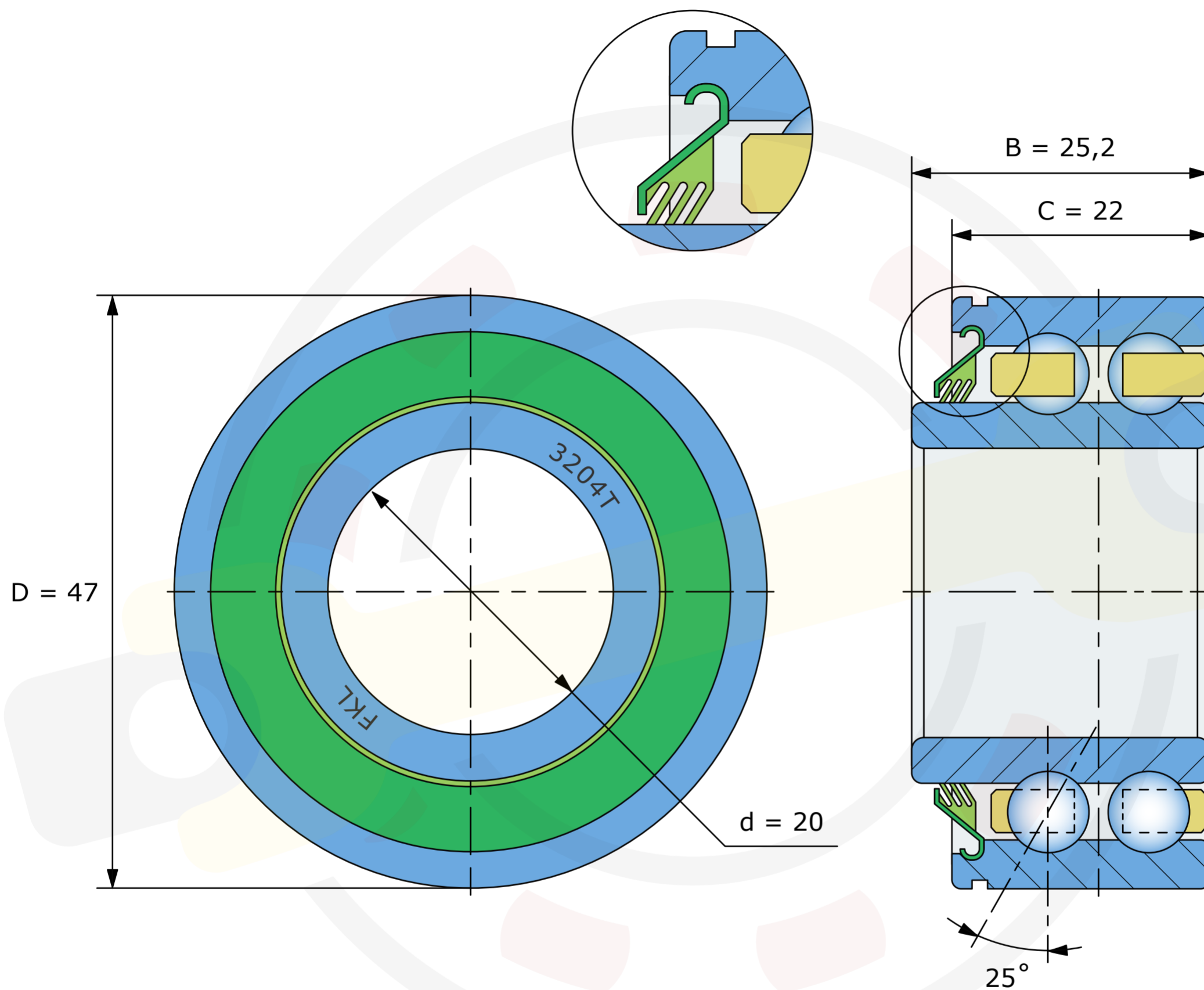


Динамическая грузоподъемность $C_{dyn} = 18,8 \text{ kN}$

Статическая грузоподъемность $C_0 = 12,6 \text{ kN}$

Трехкромчатое уплотнение Т



Размеры, мм

3204T (FKL)

Вес 0,185 кг