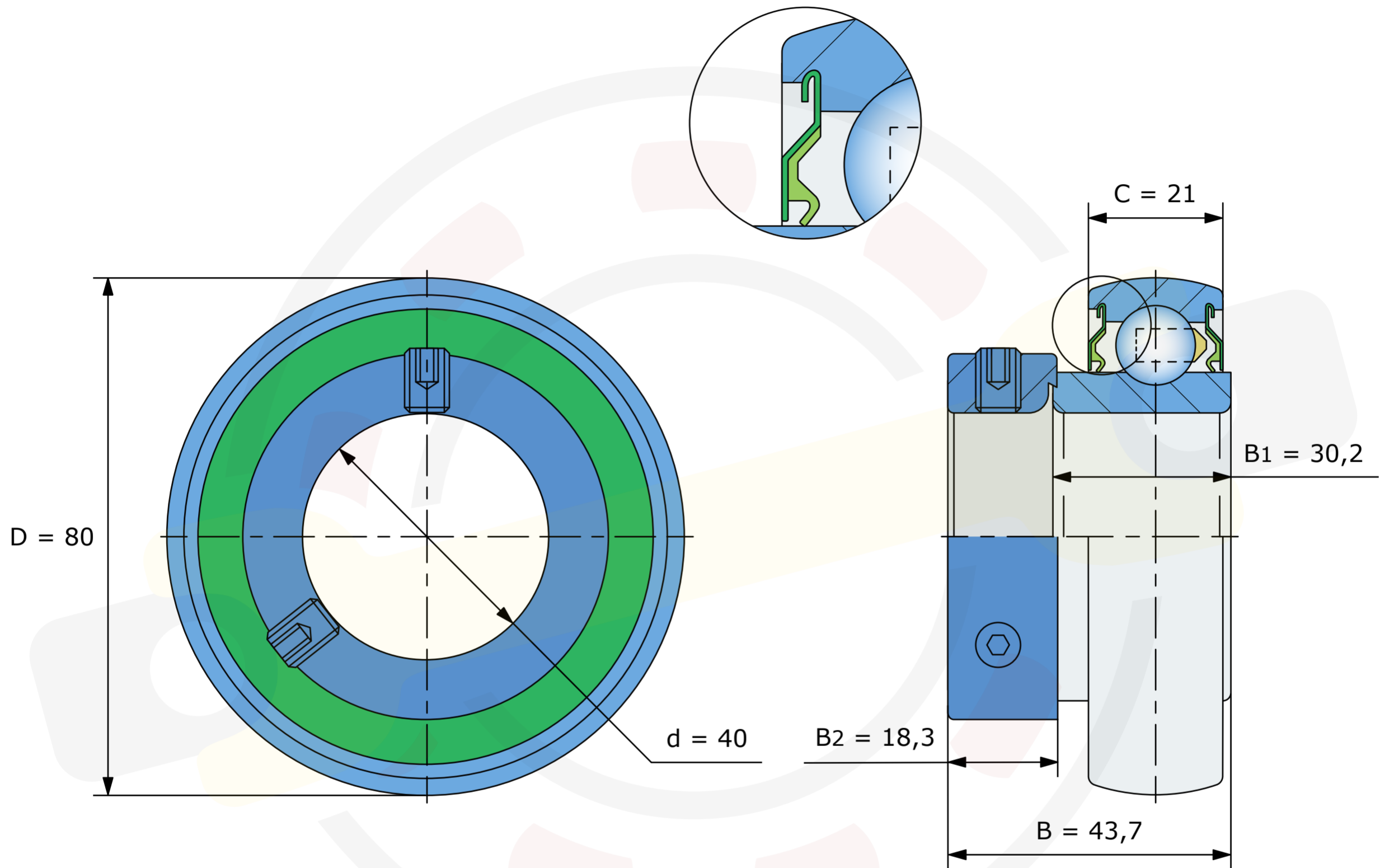


Динамическая грузоподъемность $C_{dyn} = 30,7 \text{ kN}$

Статическая грузоподъемность $C_0 = 19 \text{ kN}$

Одноступенчатое уплотнение 2S



Размеры, мм

UY208-2S.H (FKL)

Вес 0,43 кг