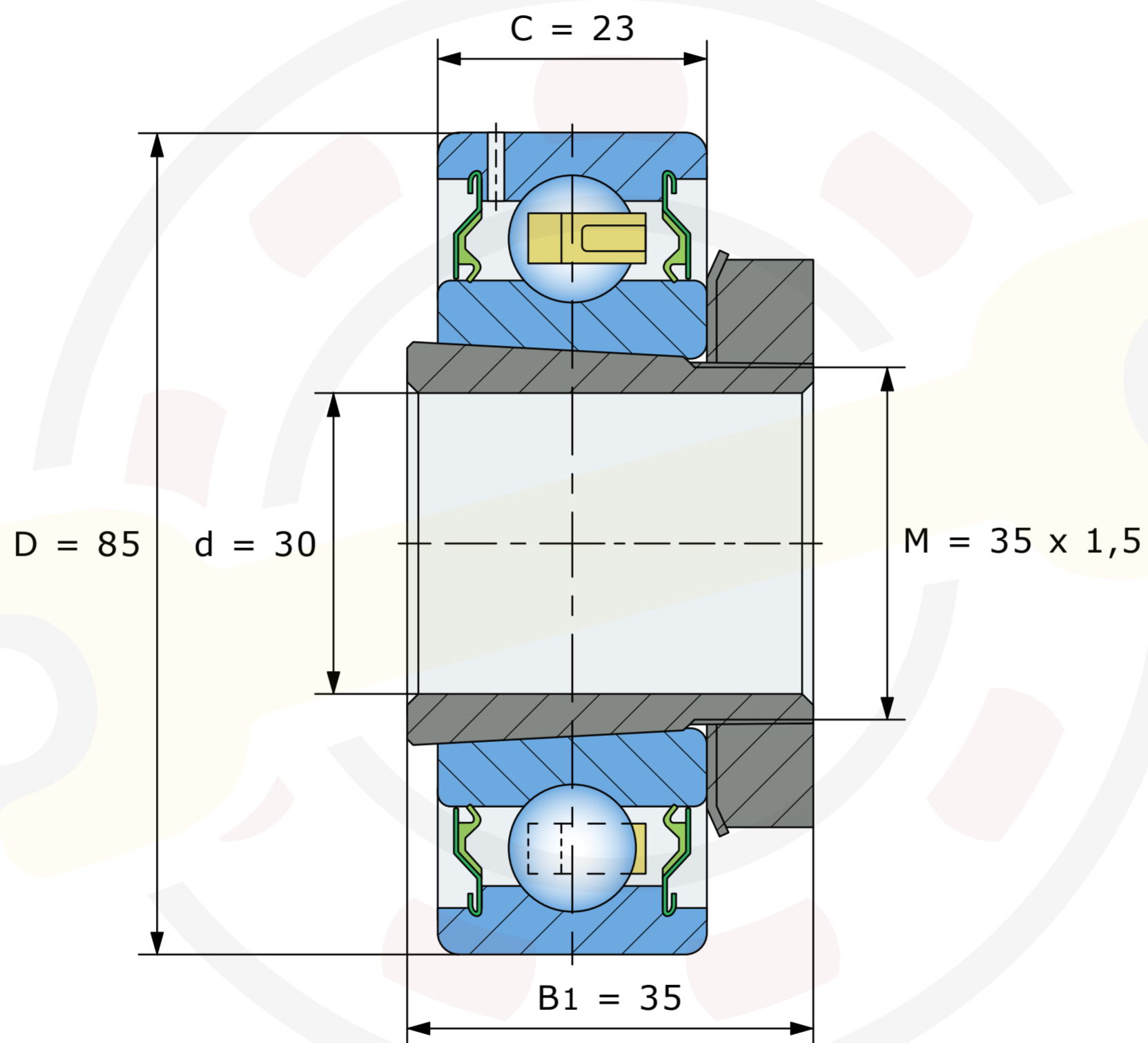


Динамическая грузоподъемность $C_{dyn} = 33,2$ kN
Статическая грузоподъемность $C_0 = 21,6$ kN
Одноступенчатое уплотнение 2S



Размеры, мм
UH209/30-2S.SH (FKL)
Вес 0,74 кг