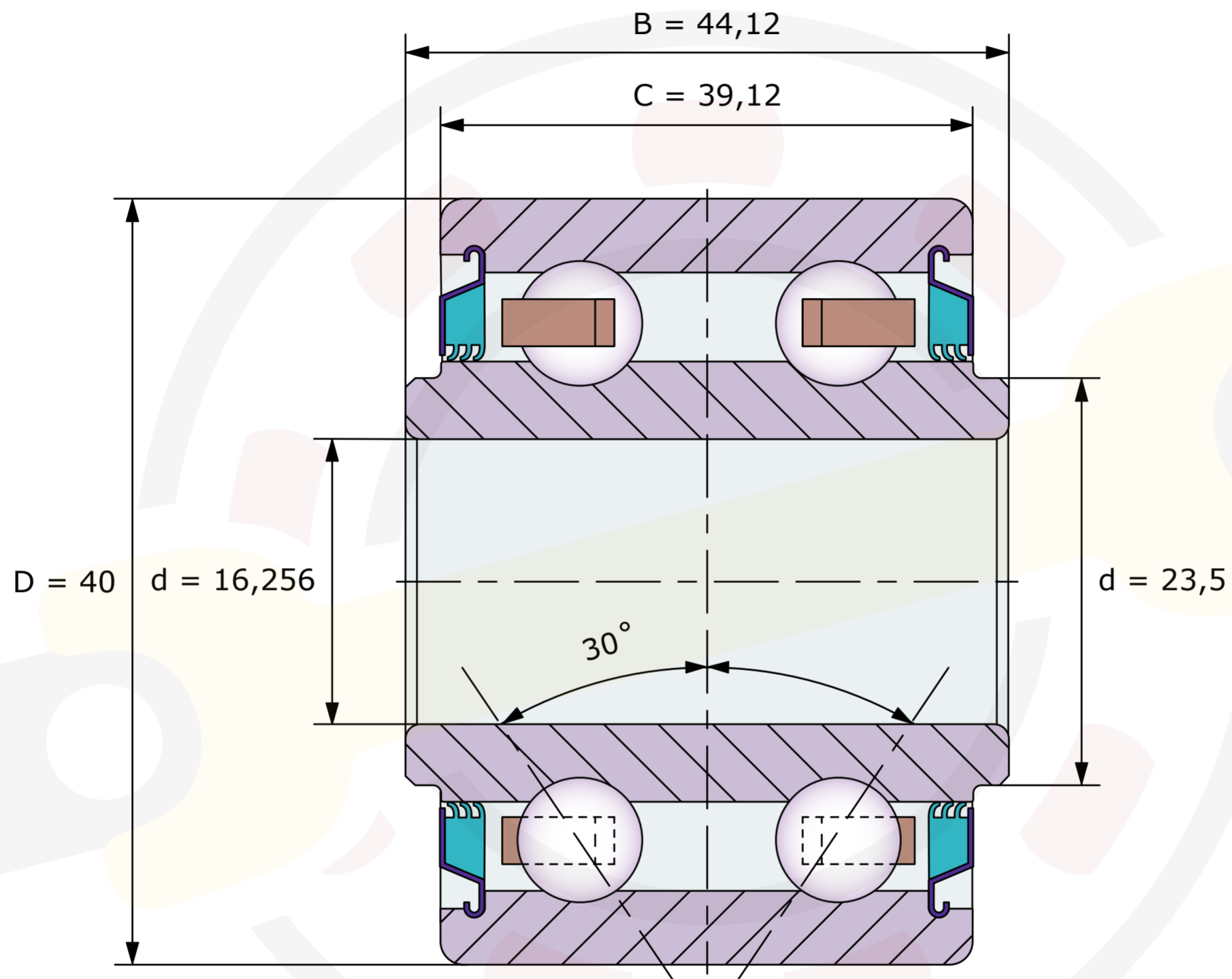


Динамическая грузоподъемность $C_r = 14,21 \text{ kN}$

Статистическая грузоподъемность $C_{or} = 8,80 \text{ kN}$

Трехкромочное уплотнение



Размеры, мм

5203KPP2 (Neover)

Вес 0,219 кг