

# Подшипник шариковый Ball Bearing

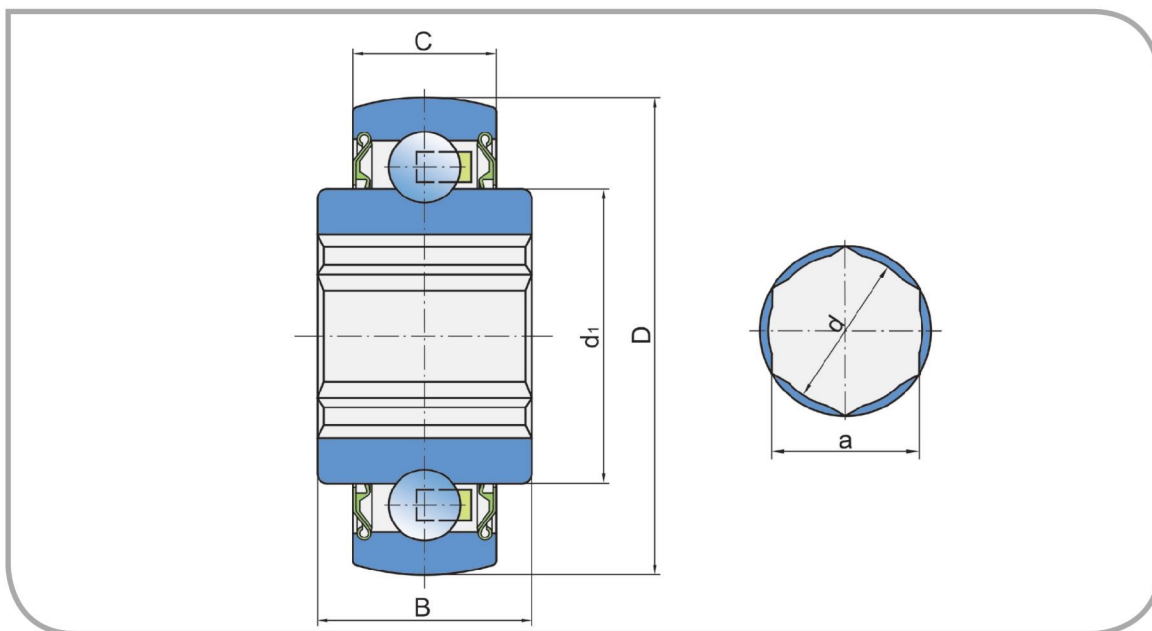


## 204KRRB2



### СРАВНИТЕЛЬНЫЕ ОБОЗНАЧЕНИЯ COMPARATIVE DESIGNATION

FKL	204KRRB2
FAFNIR	204KRRB2
BCA	HPS011GP
LINK BELT	11K204N
INA	204KRRB2
PEER	204KRRB2



Размеры (мм)  
Dimensions (mm)

a	d	d <sub>1</sub>	D	B	C	kg
17,65	18,2	28,2	47	20,96	14	0,145

Применение  
Application

Сеялка  
Seeding Machine

Сельскохозяйственная программа  
Agricultural program