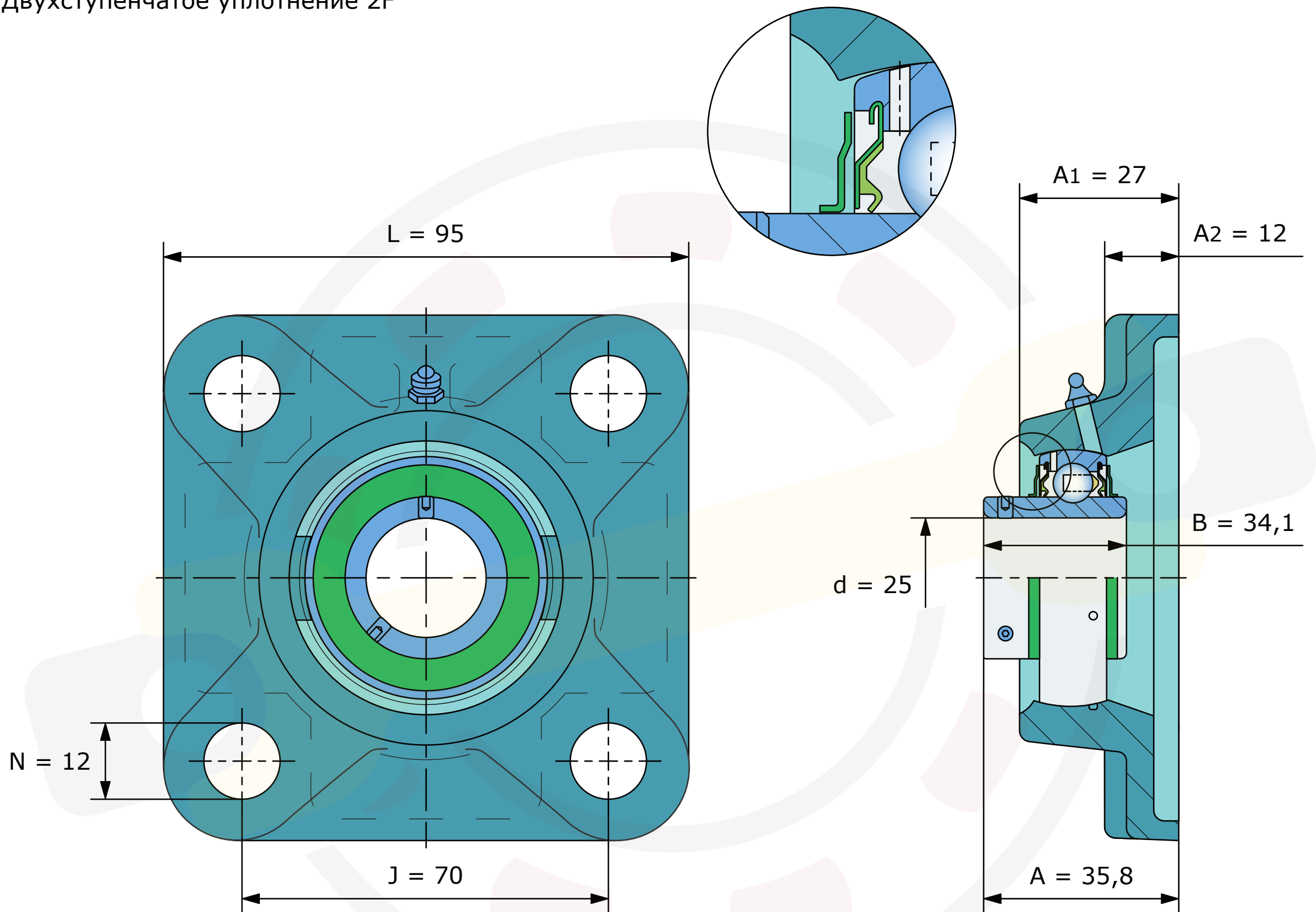


Динамическая грузоподъемность $C_{dyn} = 14 \text{ kN}$

Статическая грузоподъемность $C_0 = 7,8 \text{ kN}$

Двухступенчатое уплотнение 2F



Размеры, мм

LEF205-2F (FKL)

Вес 0,73 кг