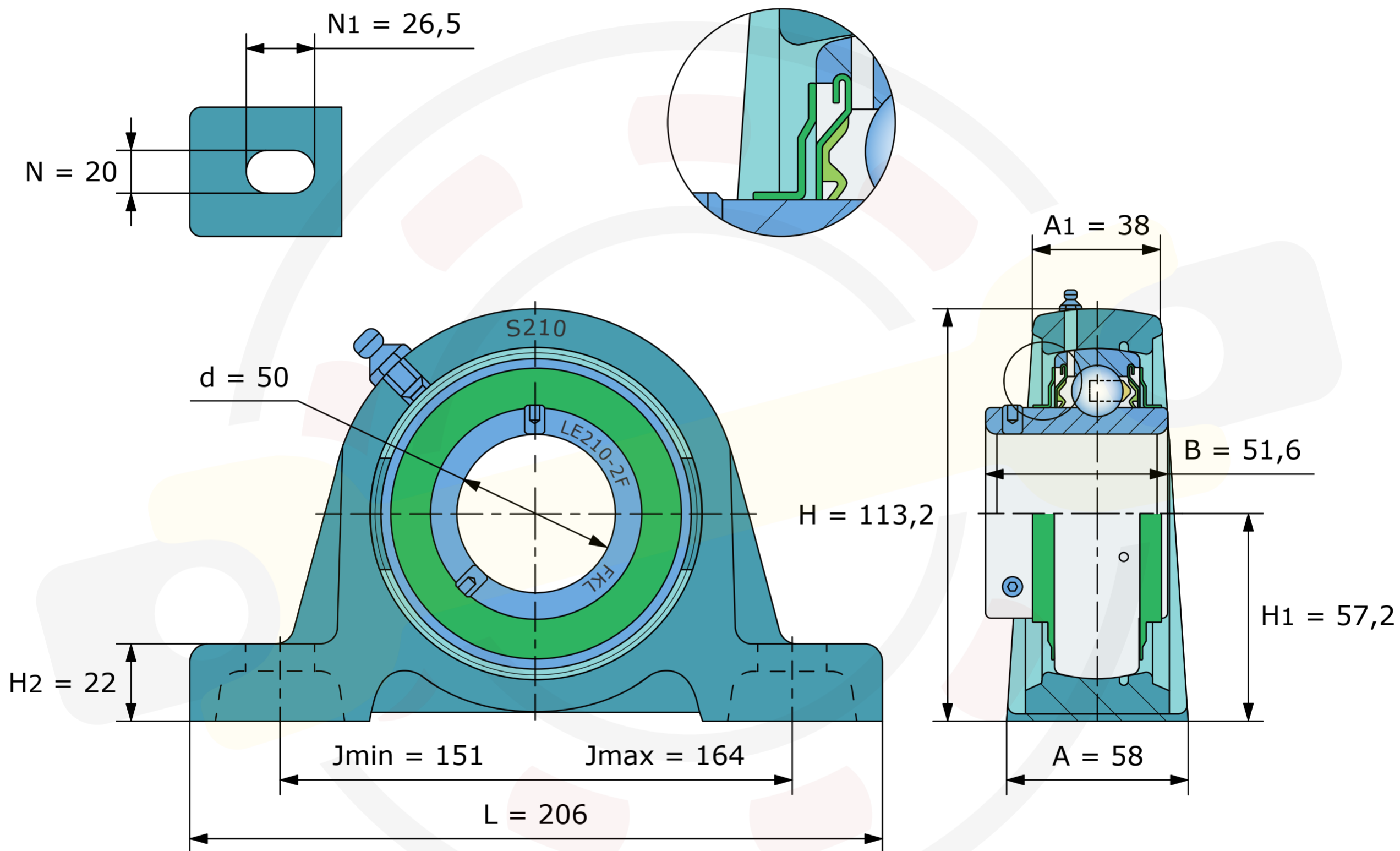


Динамическая грузоподъемность $C_{dyn} = 35,1$ kN
Статическая грузоподъемность $C_0 = 23,2$ kN
Двухступенчатое уплотнение 2F



Размеры, мм
LES210-2F (FKL)
Вес 2,74 кг