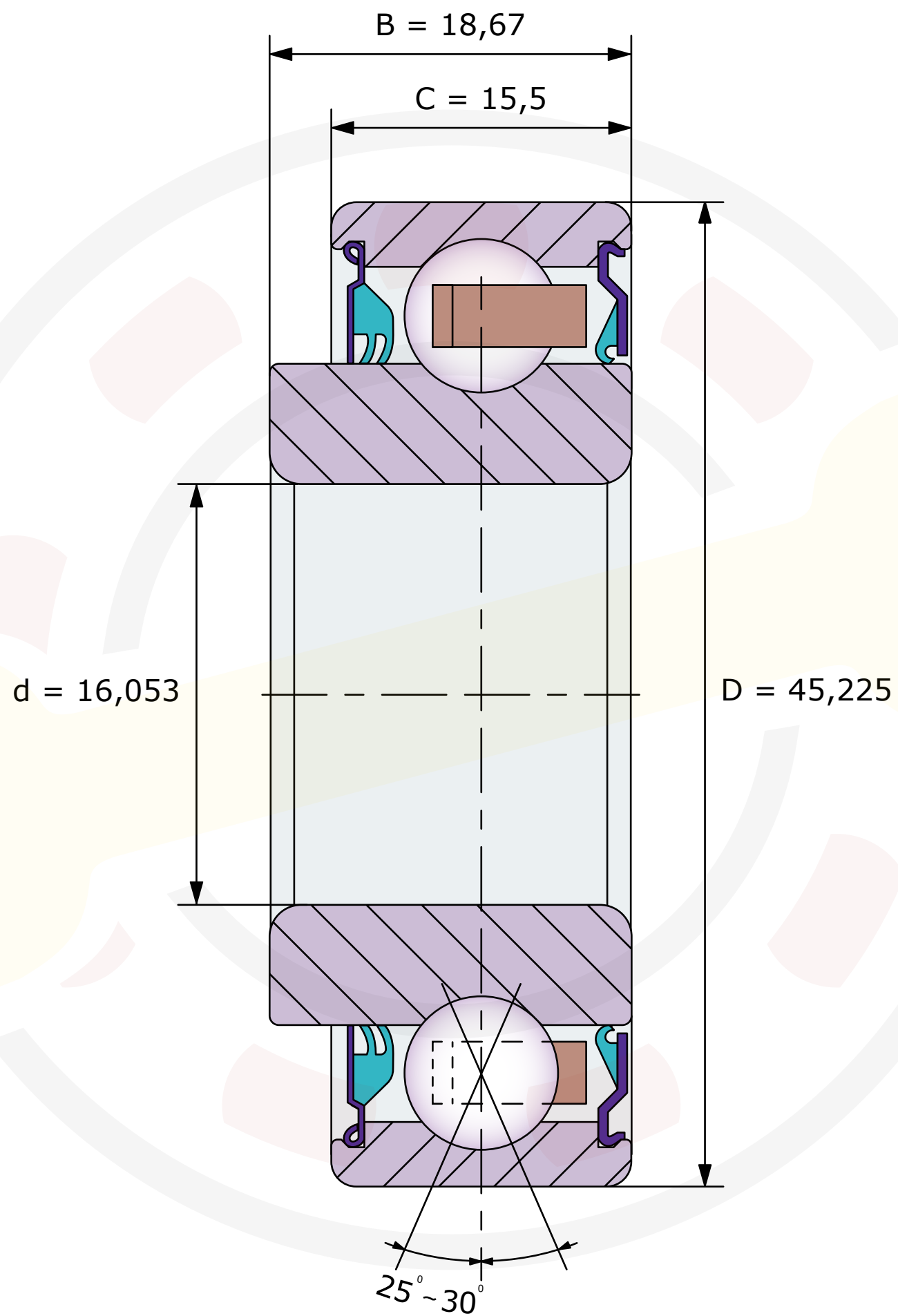


Динамическая грузоподъемность  $C_r = 11,29 \text{ kN}$

Статистическая грузоподъемность  $C_{or} = 5,82 \text{ kN}$

Двухкромочное уплотнение



Размеры, мм

**204PY3-SMB (Neover)**

Вес 0,128 кг