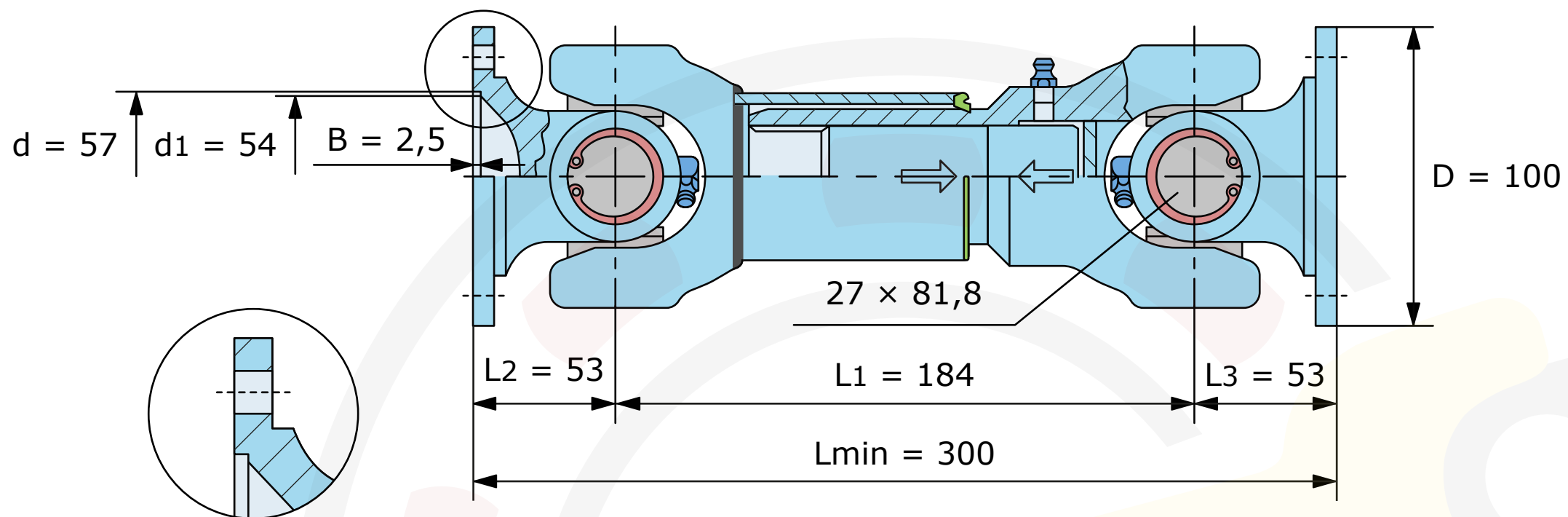
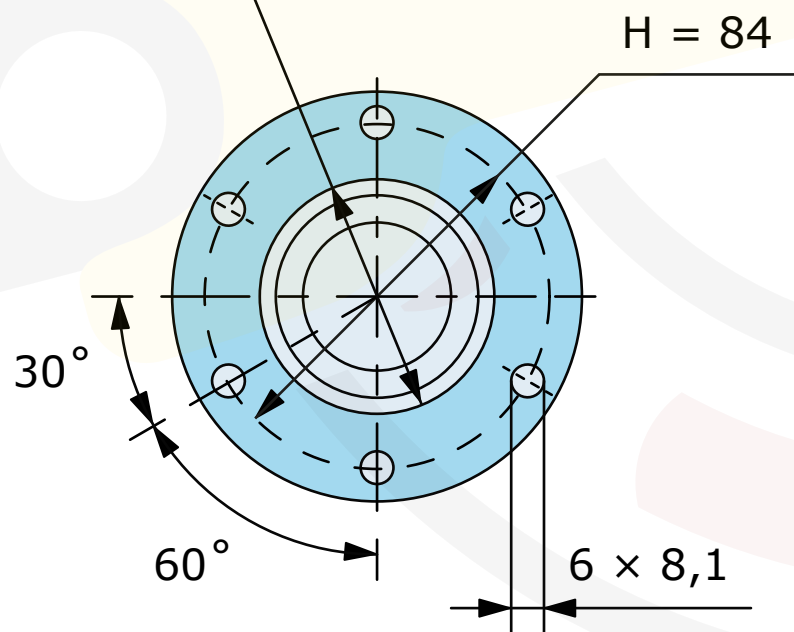


# Карданный вал с круглыми фланцами



Бурт 57 × 2,5



Крестовина: 27 × 81,8 мм

Максимальный крутящий момент:  $M = 2170 \text{ Nm}$

Максимальный угол наклона:  $B = 25^\circ$

Максимальная длина телескопирования:  $L_t = 40 \text{ мм}$

Максимальное число оборотов:  $n = 2500 \text{ об/мин}$

Цвет покрытия: Серый

Производитель комплектующих: KN, Турция

Сборка: Россия

Размеры, мм

**52KVB-20-57x2,5-60-6x8,1-27x81,8 (КПС)**

Вес 6 кг