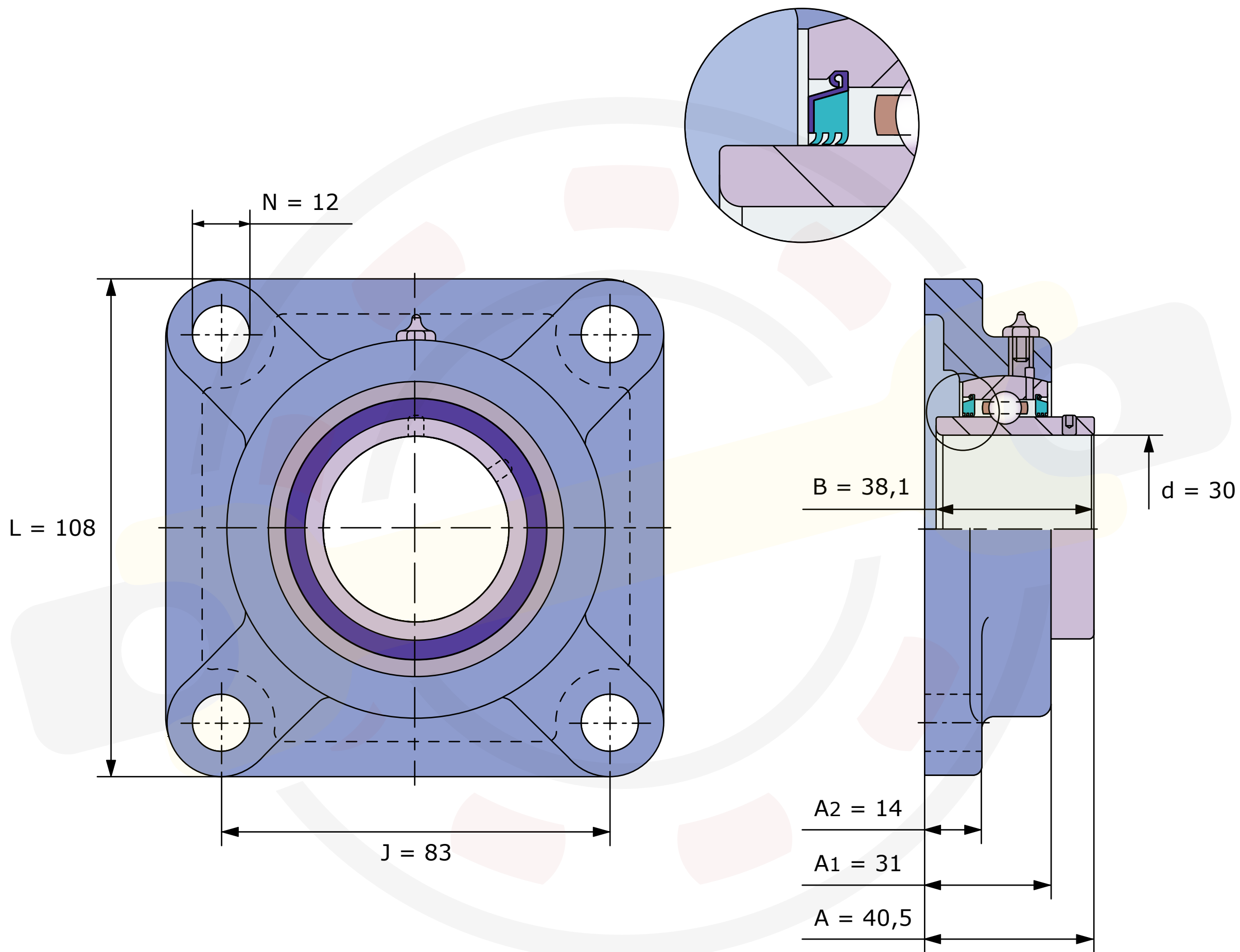


Усиленный подшипниковый узел

Трехкромочное уплотнение



Размеры, мм

UCF206-30MM-GA-AG (Neover)

Вес 0,968 кг