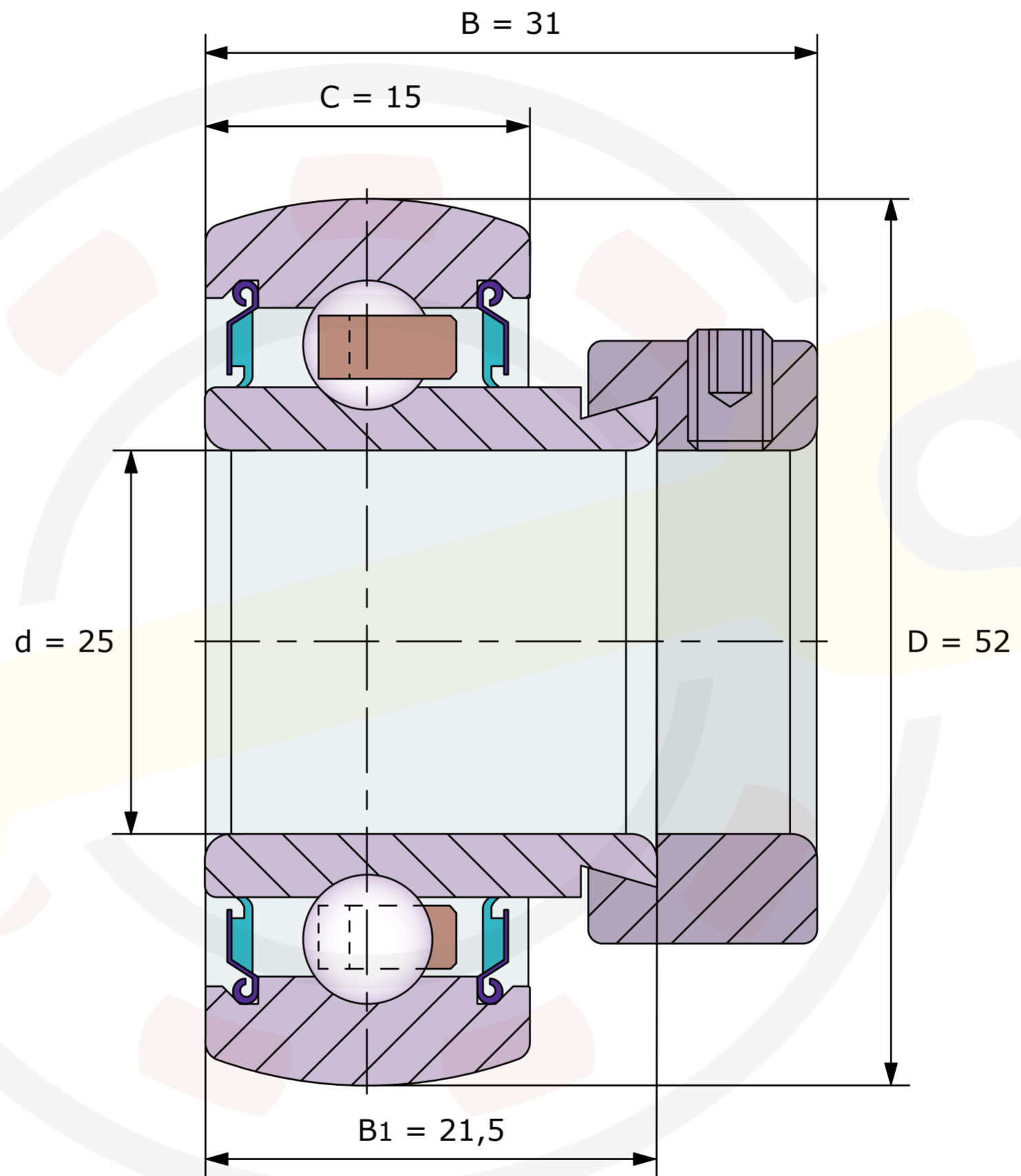


Динамическая грузоподъемность $C_r = 14,02 \text{ kN}$

Статистическая грузоподъемность $C_{or} = 7,88 \text{ N}$

Однокромочное уплотнение



Размеры, мм

FH205-25MM-XX-AG-SMB (Neover)

Вес 0,193 кг