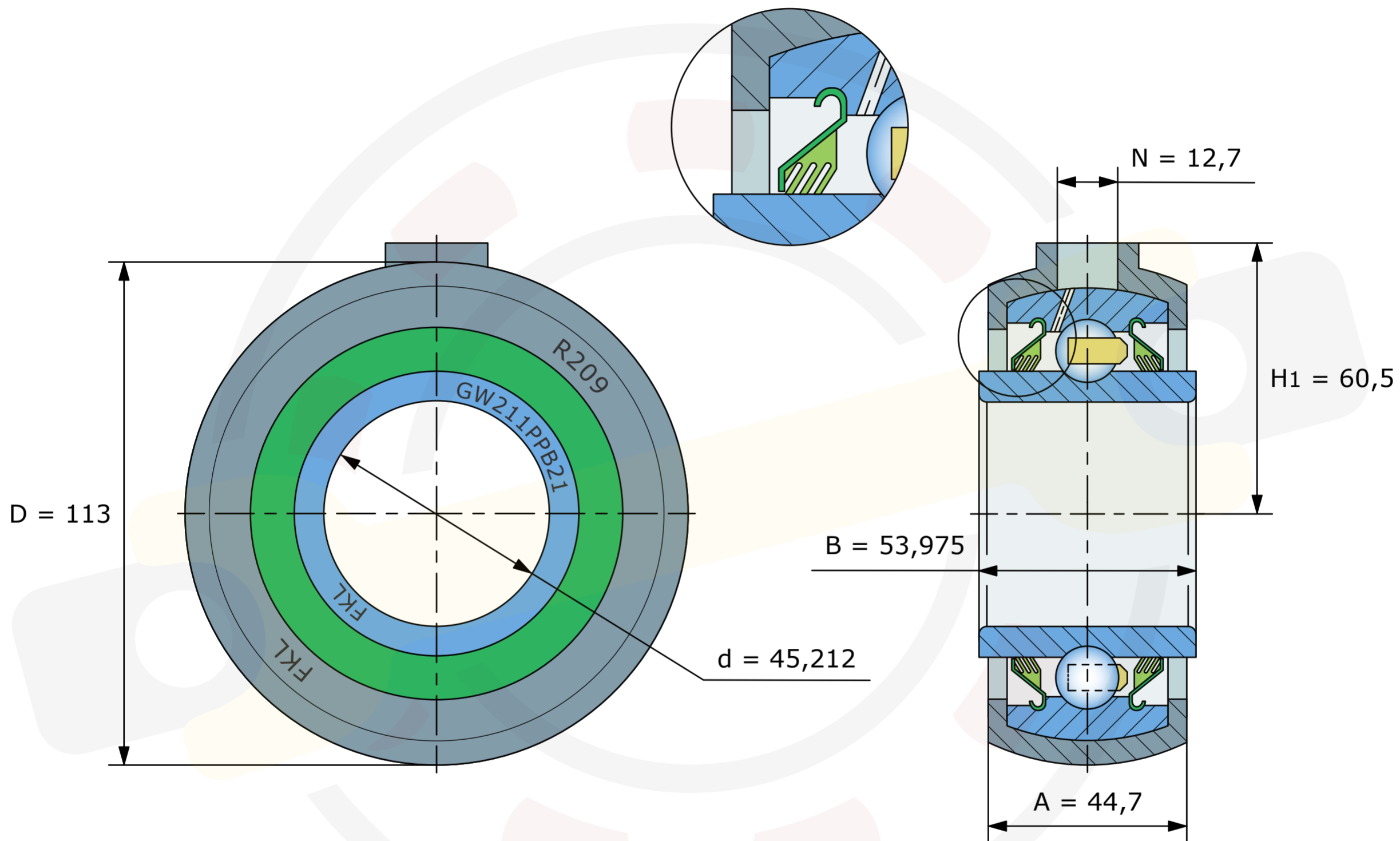


Динамическая грузоподъемность $C_{dyn} = 43,5$ kN

Статическая грузоподъемность $C_0 = 29$ kN

Трехкромочное уплотнение 2Т



Размеры, мм

GWR211PPB21 (FKL)

Вес 1,62 кг