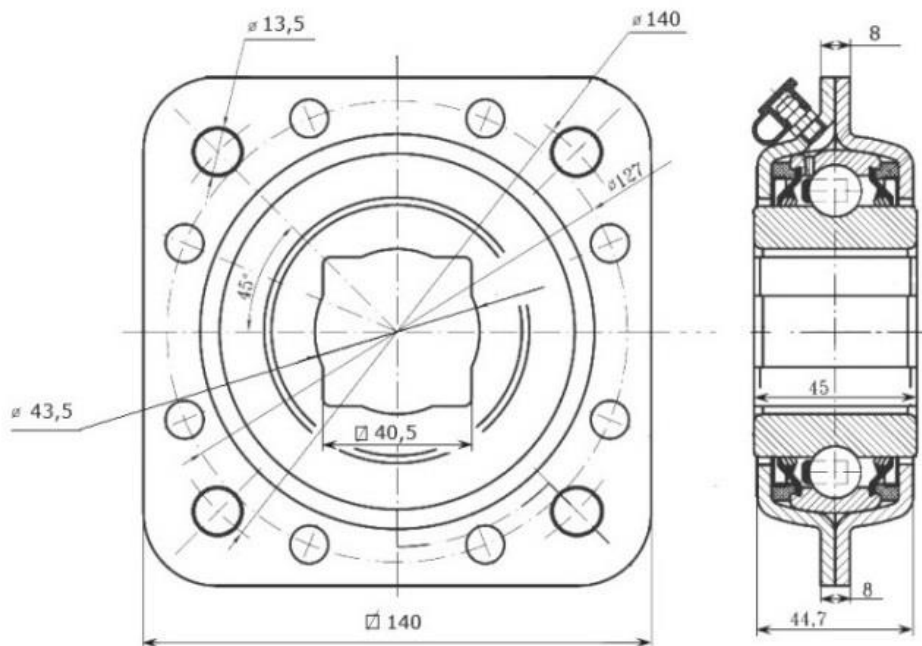




Артикул: **GWST211PPB40** (КАВАТ)



Производитель:	<ul style="list-style-type: none"> Производитель запасных частей для сельхозтехники «КАВАТ» 	
Тип подшипника:	<ul style="list-style-type: none"> Закрепляемые с/х подшипники тип W, GW, GWST, KRR 	
Свойства:	<ul style="list-style-type: none"> Штампованный корпус с подшипником в сборе Возможность дополнительной смазки Для квадратного вала 40,5 мм Для круглого вала 43,5 мм 	
Преимущества:	<ul style="list-style-type: none"> Защищён от земли, пыли, воды, влаги, пара и т.п. Усиленное уплотнение 	
Комплектация:	<ul style="list-style-type: none"> Подшипниковый узел GWST211PPB40 (1шт.) Смазочный ниппель Смазка 	
Масса:	<ul style="list-style-type: none"> 2,26 kg 	
Номер для заказа:	<ul style="list-style-type: none"> GWST211PPB40 	