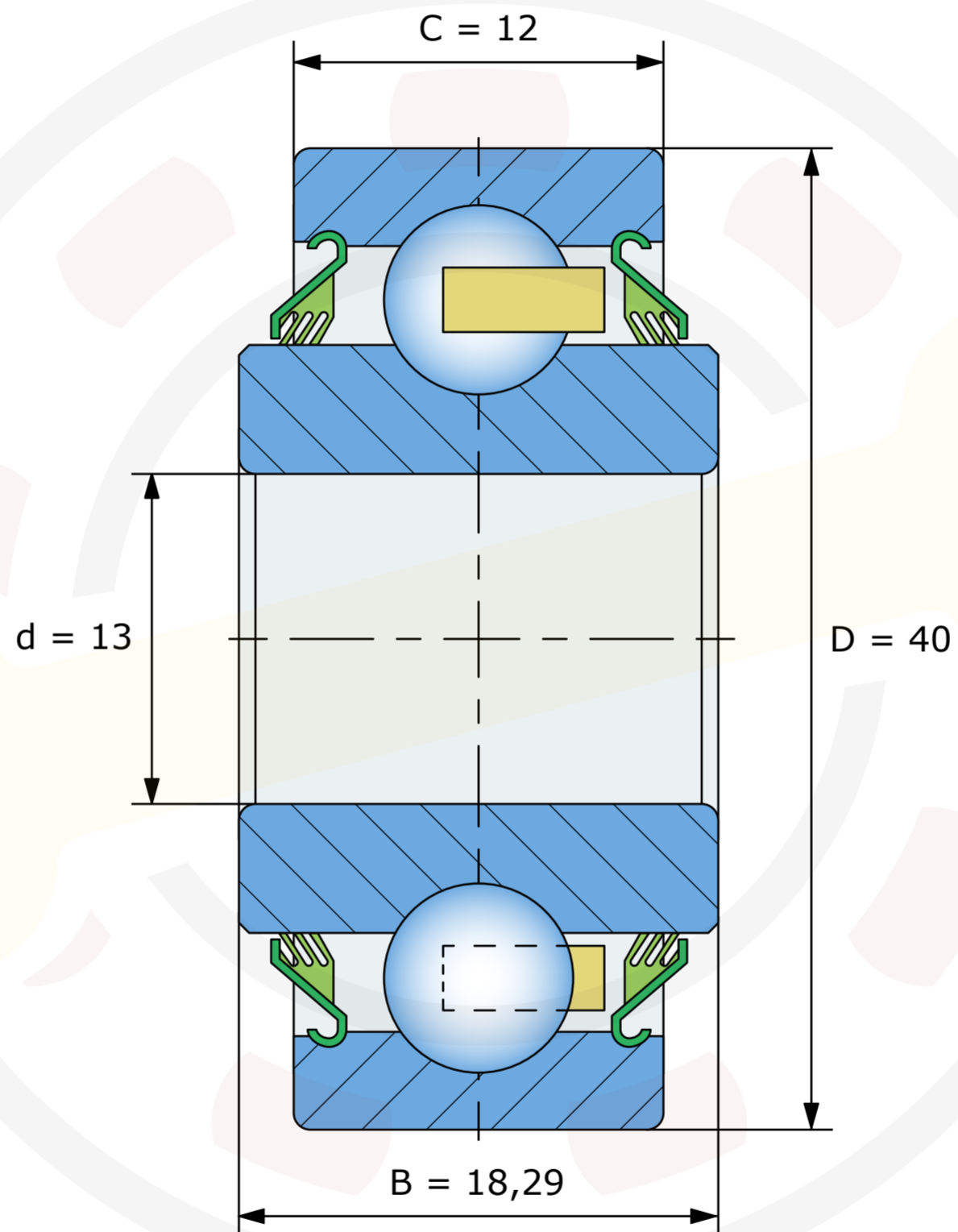


Динамическая грузоподъемность  $C_{dyn} = 9,5 \text{ kN}$

Статическая грузоподъемность  $C_0 = 4,75 \text{ kN}$

Трехкромочное уплотнение 2Т



Размеры, мм

**203KPP.AH05 (FKL)**

Вес 0,09 кг