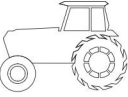
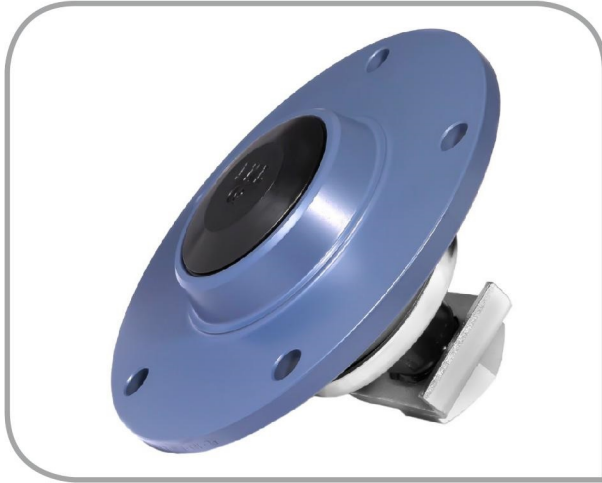


Подшипниковый узел Bearing Unit



PL-185-M30-R+M30X1,5

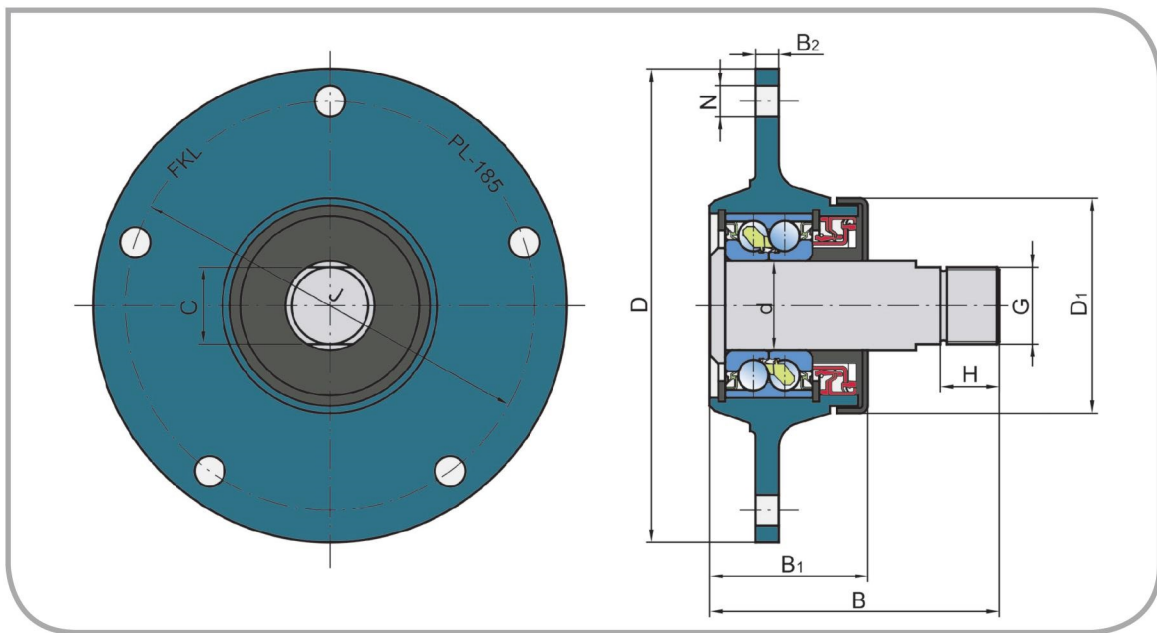
СРАВНИТЕЛЬНЫЕ ОБОЗНАЧЕНИЯ COMPARATIVE DESIGNATION



FKL PL-185-M30-R+M30X1,5

LEMKEN 5554502
55510014

Сельскохозяйственная программа
Agricultural program



Размеры (мм)
Dimensions (mm)

d	C	D	D ₁	J	N	B	B ₁	B ₂	H	G	kg
35	30	185	84,7	160	12	113	61,6	9	23	M30x1,5	3,92

Применение
Application

Дисковая борона
Disc Harrow