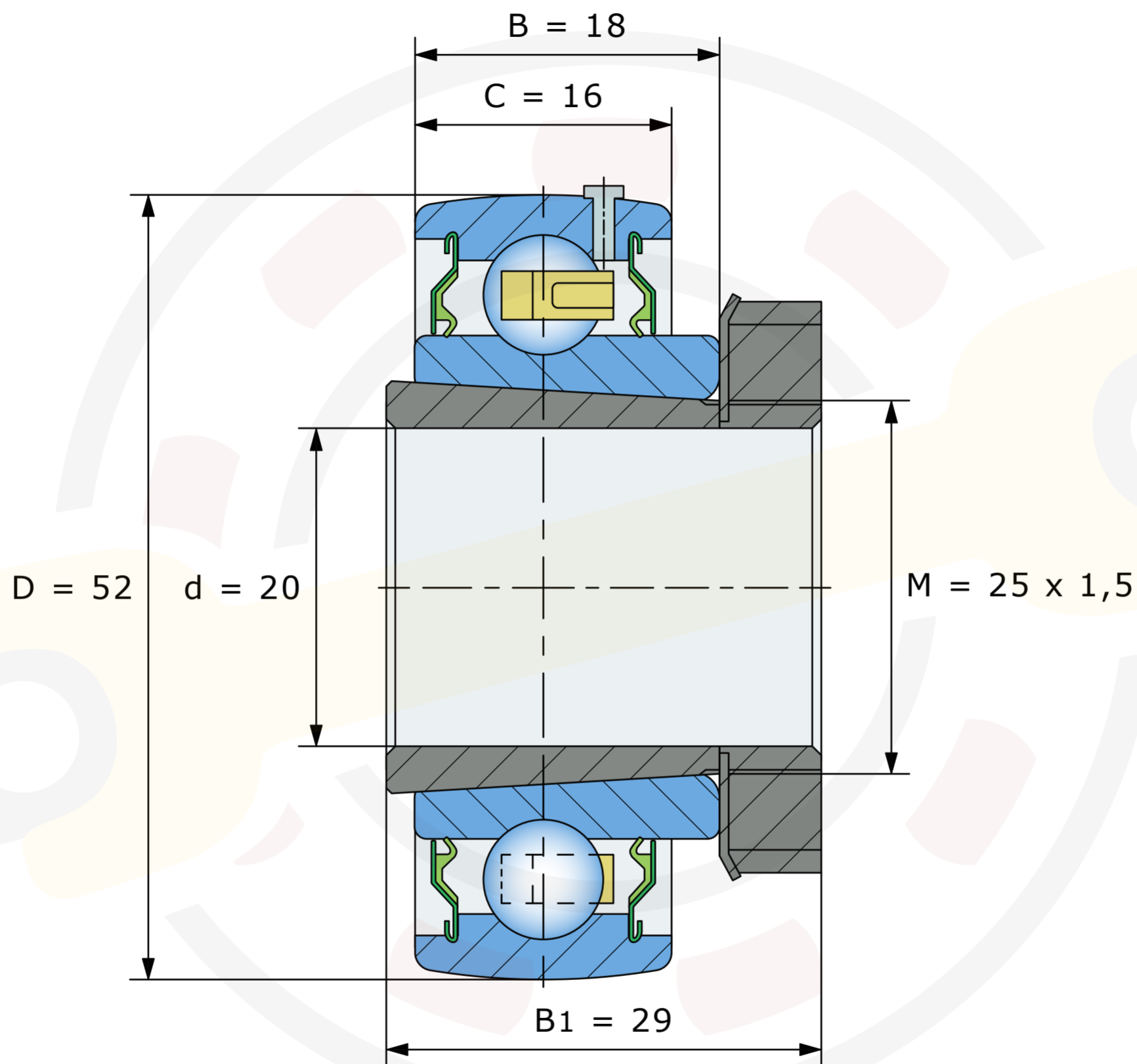


Динамическая грузоподъемность  $C_{dyn} = 14 \text{ kN}$

Статическая грузоподъемность  $C_0 = 7,8 \text{ kN}$

Одноступенчатое уплотнение 2S

Защищен штифтом от проворачивания



Размеры, мм

**UH205/20-2S.H.T (FKL)**

Вес 0,2 кг