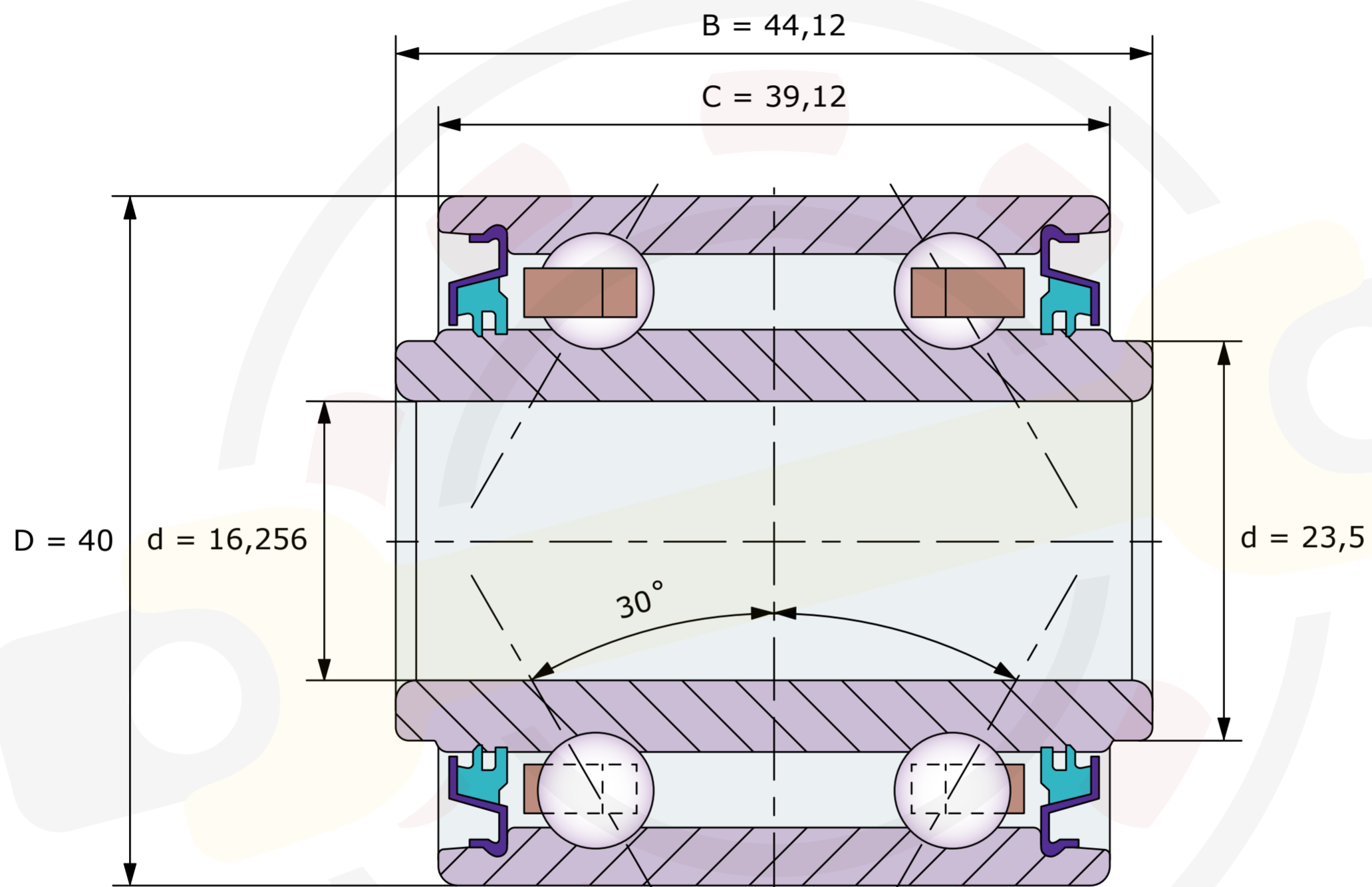


Динамическая грузоподъемность $C_r = 15 \text{ kN}$

Статистическая грузоподъемность $C_{or} = 9,2 \text{ kN}$

Двухкромочное уплотнение



Размеры, мм

5203KYY2 (Neover)

Вес 0,221 кг