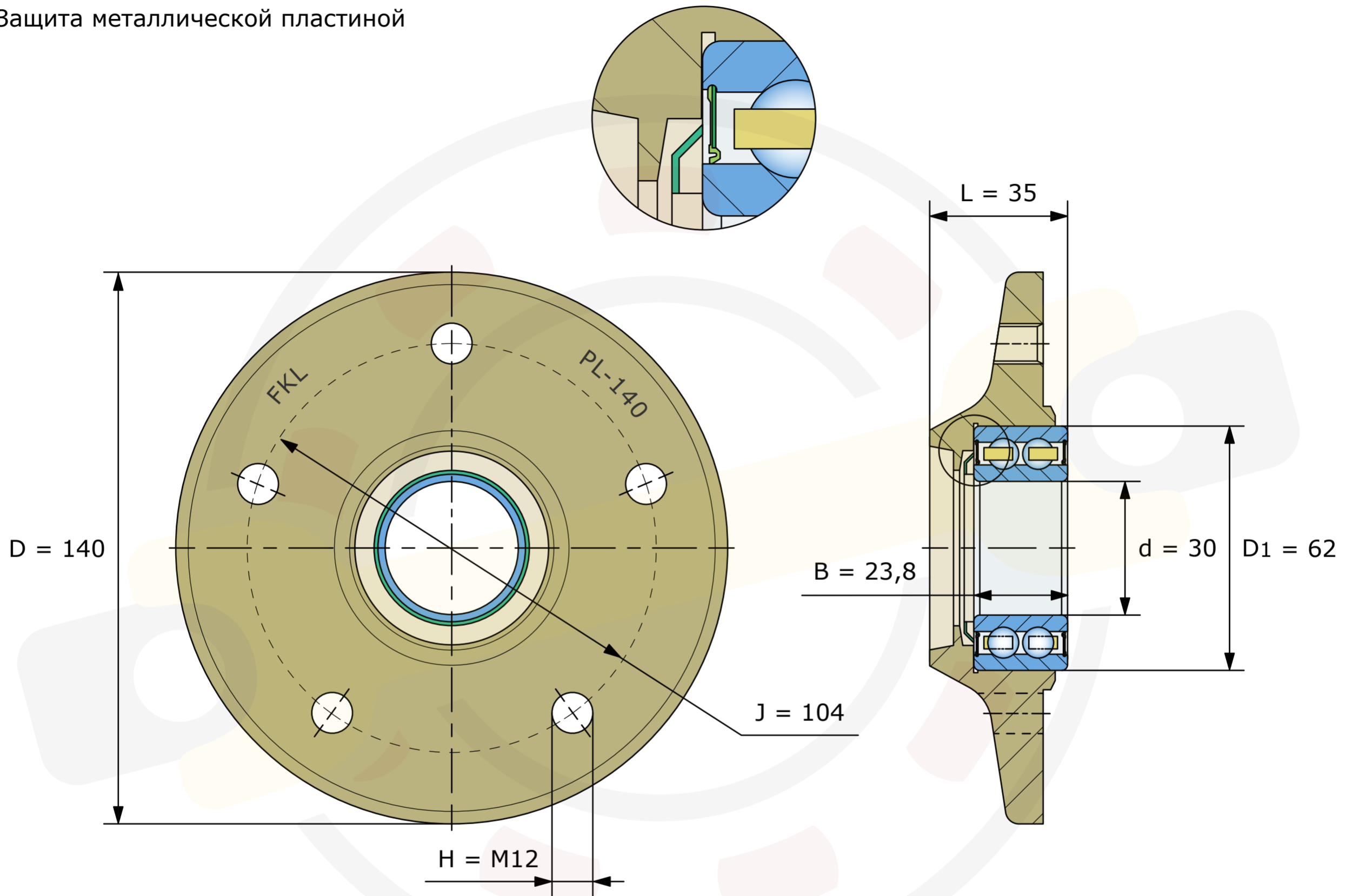


Динамическая грузоподъемность  $C_{dyn} = 31 \text{ kN}$

Статическая грузоподъемность  $C_0 = 22,2 \text{ kN}$

Однокромочное уплотнение 2RS

Защита металлической пластиной



Размеры, мм

**PL-140 (FKL)**

Вес 1,5 кг