

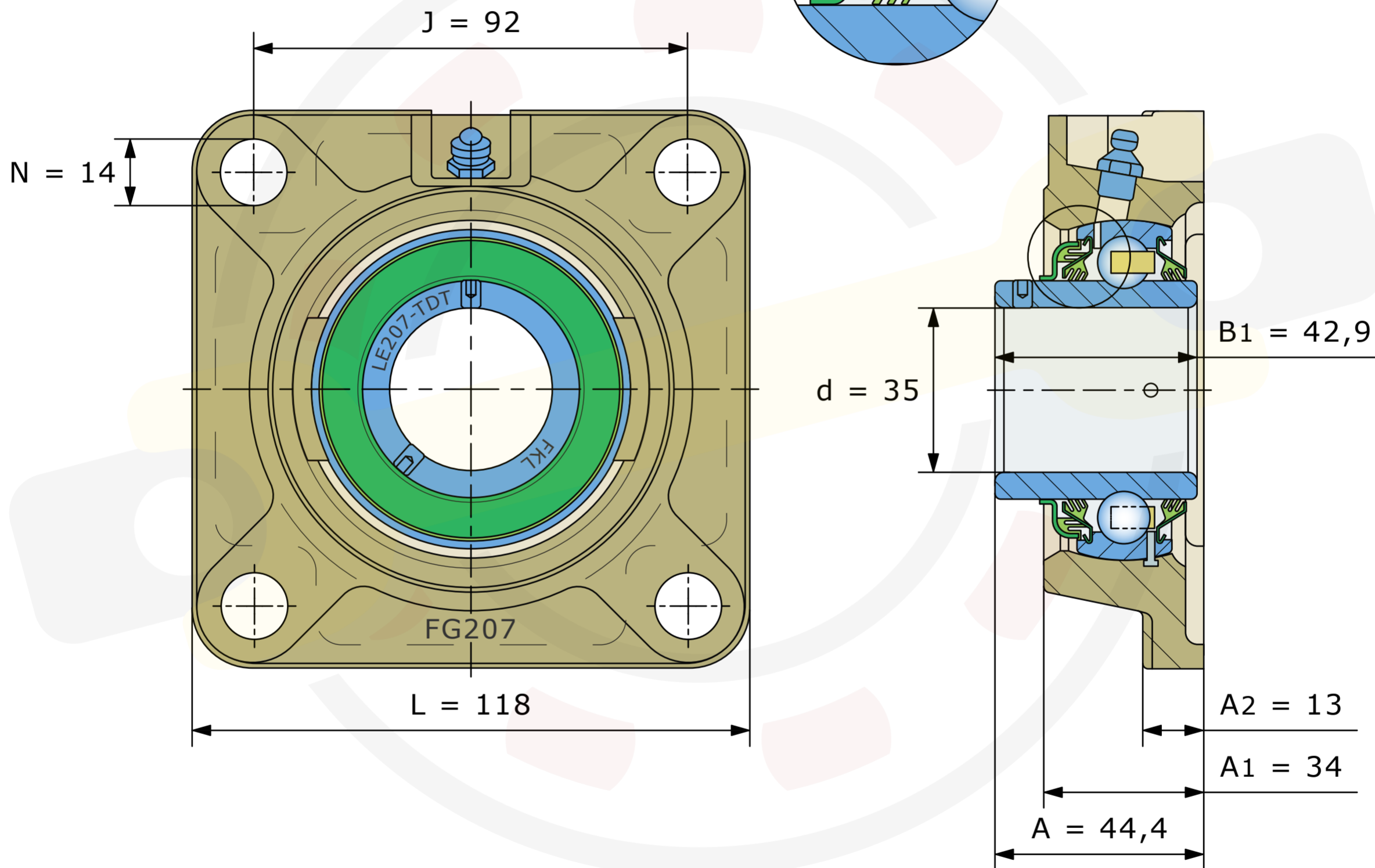
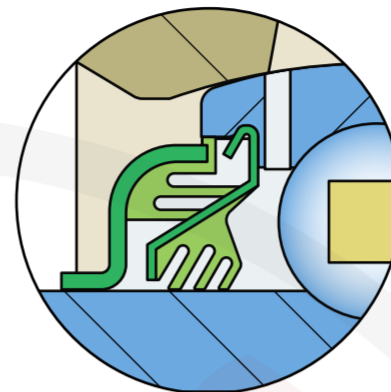
Динамическая грузоподъемность $C_{dyn} = 25,5 \text{ kN}$

Статическая грузоподъемность $C_0 = 15,3 \text{ kN}$

Многоступенчатое уплотнение уплотнение TDT

Защищен штифтом от проворачивания

Защита металлической пластиной



Размеры, мм

LEFG207-TDT (FKL)

Вес 1,45 кг