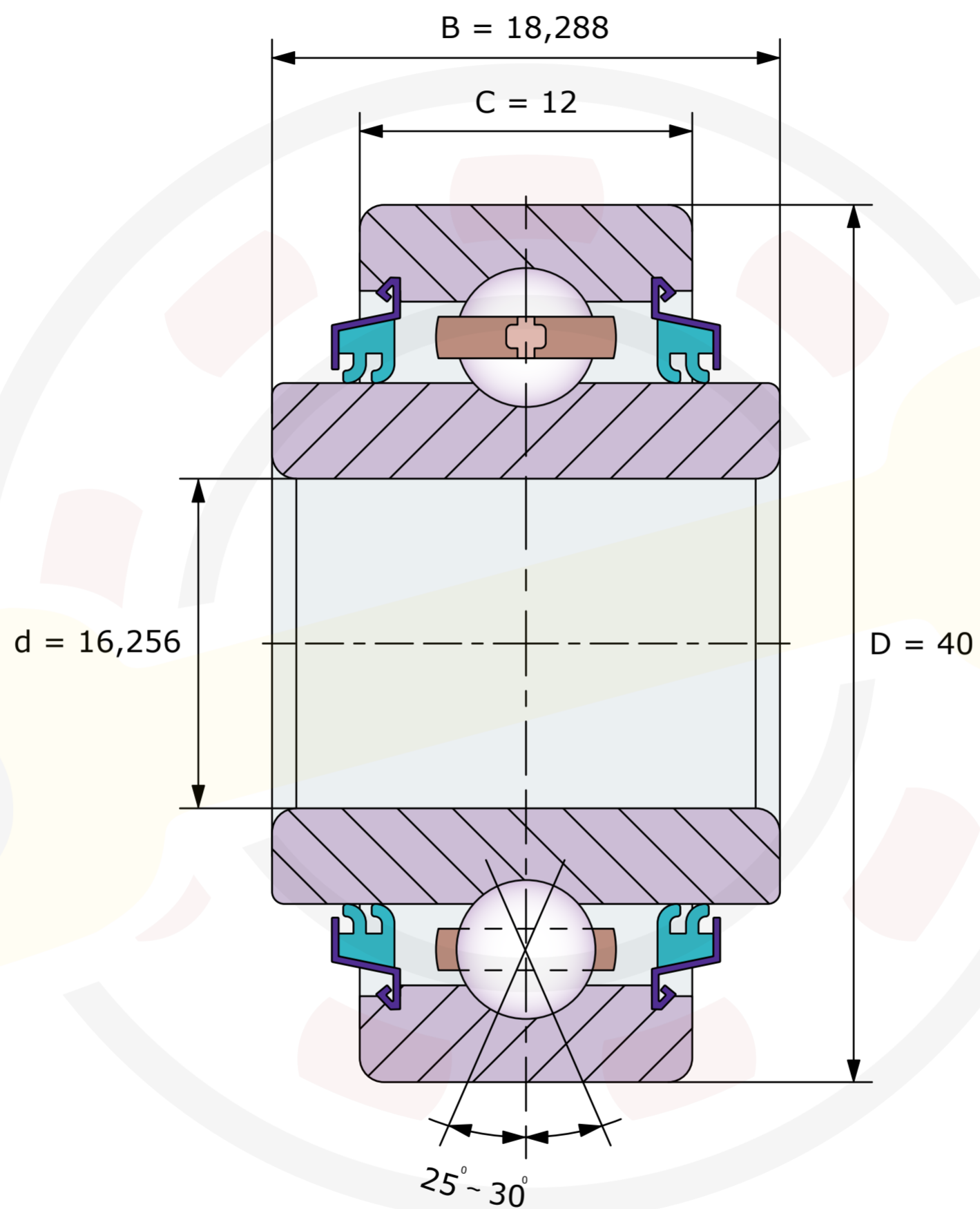


Динамическая грузоподъемность $C_r = 8,43 \text{ kN}$

Статическая грузоподъемность $C_{or} = 3,67 \text{ kN}$

Двухкромочное уплотнение



Размеры, мм

BB203KRR2DL (Neover)

Вес 0,09 кг