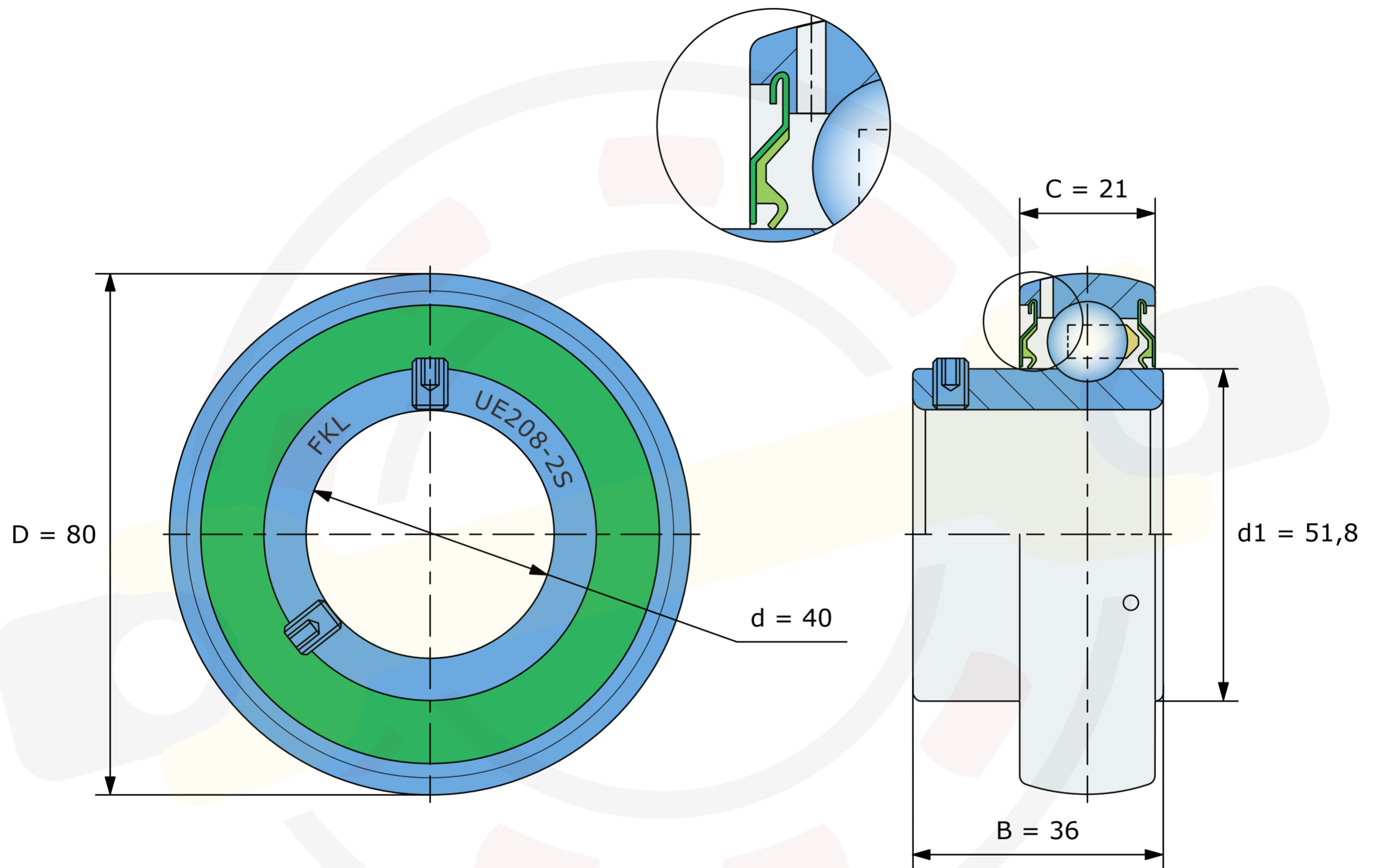


Динамическая грузоподъемность $C_{dyn} = 30,7$ kN

Статическая грузоподъемность $C_0 = 19$ kN

Одноступенчатое уплотнение 2S



Размеры, мм

UE208-2S (FKL)

Вес 0,43 кг