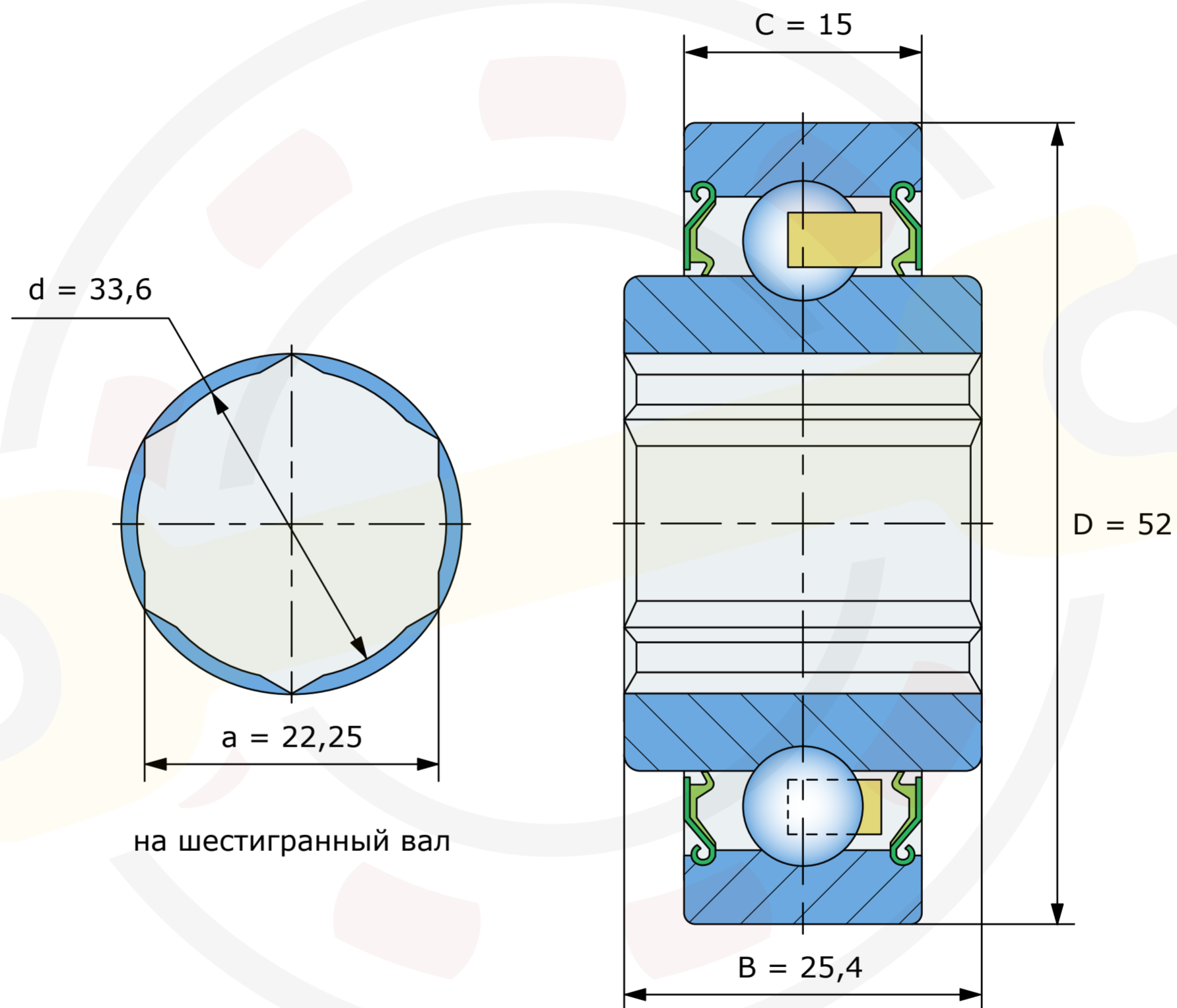


Динамическая грузоподъемность $C_{dyn} = 14 \text{ kN}$

Статическая грузоподъемность $C_0 = 7,8 \text{ kN}$

Однокромочное уплотнение 2S



Размеры, мм

205KRR2 (FKL)

Вес 0,2 кг