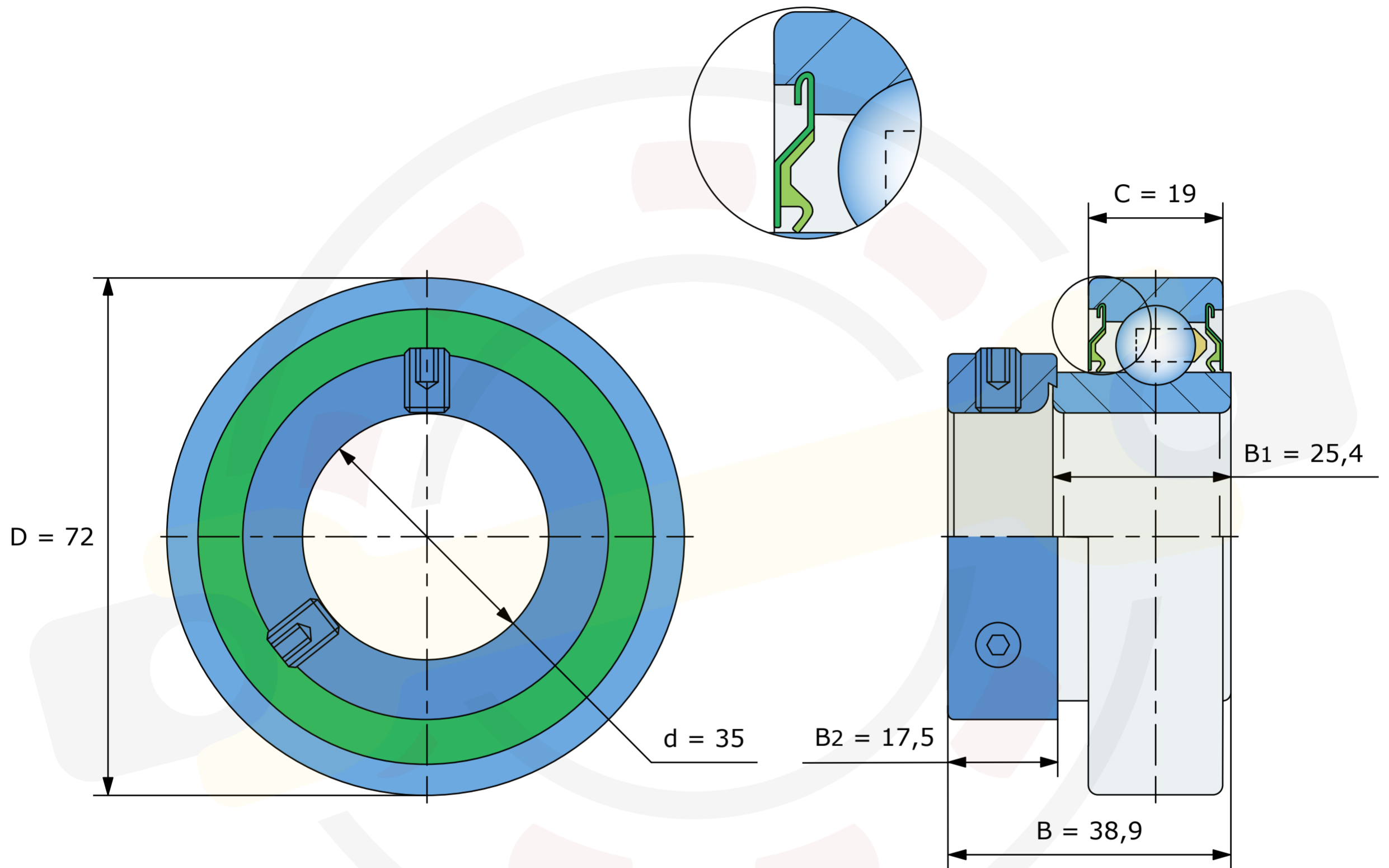


Динамическая грузоподъемность  $C_{dyn} = 25,5 \text{ kN}$

Статическая грузоподъемность  $C_0 = 15,3 \text{ kN}$

Одноступенчатое уплотнение 2S



Размеры, мм

**UY207-2S.SH (FKL)**

Вес 0,31 кг