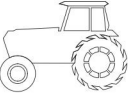
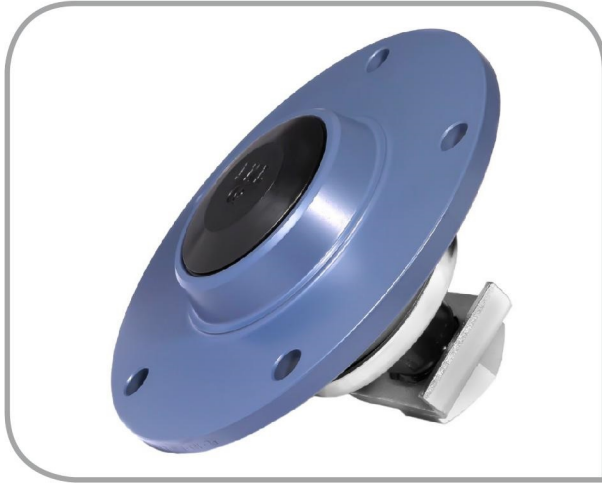


# Подшипниковый узел Bearing Unit



## PL-185-M30-L+M30X1,5-LH

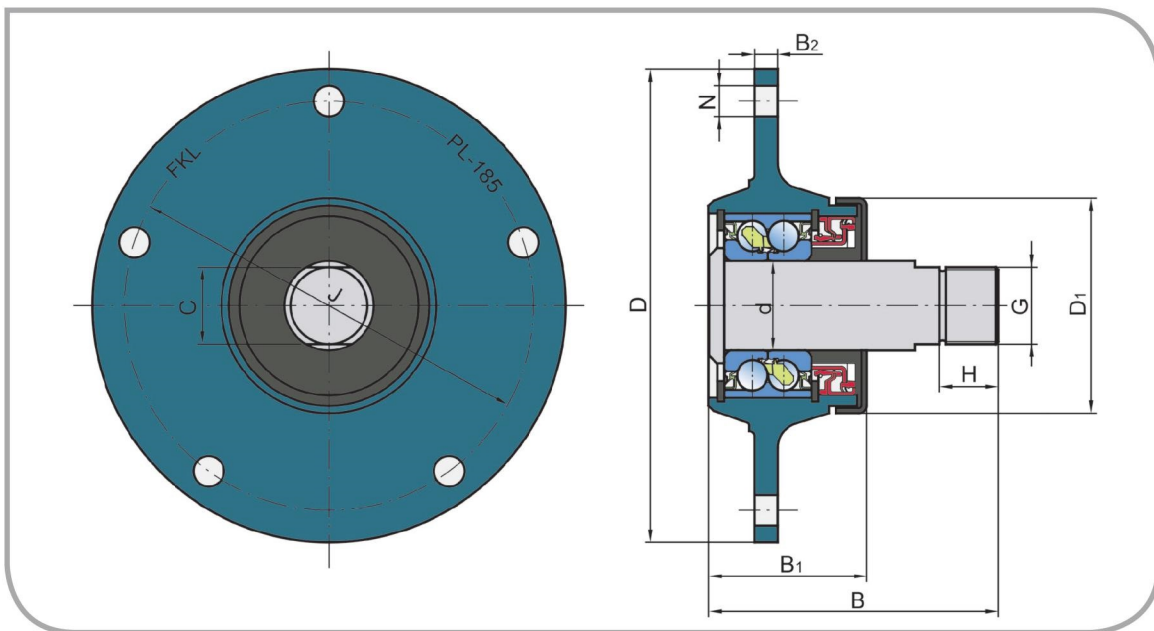
### СРАВНИТЕЛЬНЫЕ ОБОЗНАЧЕНИЯ COMPARATIVE DESIGNATION



FKL PL-185-M30-L+M30X1,5-LH

LEMKEN 5554503

55510015



Размеры (мм)  
Dimensions (mm)

d	C	D	D <sub>1</sub>	J	N	B	B <sub>1</sub>	B <sub>2</sub>	H	G	kg
35	30	185	84,7	160	12	113	61,6	9	23	M30x1,5	3,92

Применение  
Application

Дисковая борона  
Disc Harrow

Сельскохозяйственная программа  
Agricultural program