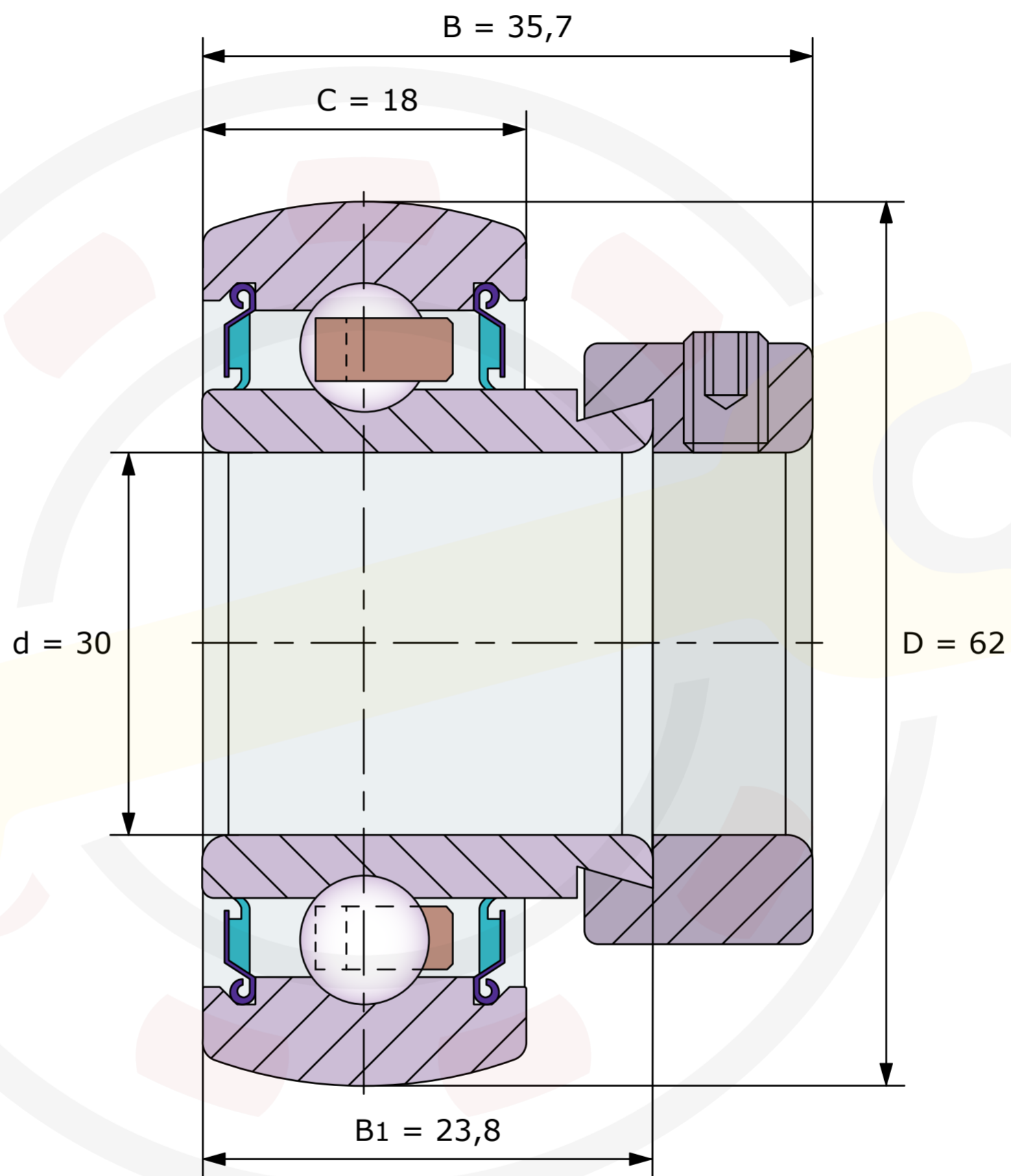


Динамическая грузоподъемность $C_r = 19,46 \text{ kN}$

Статическая грузоподъемность $C_{or} = 11,31 \text{ N}$

Однокромочное уплотнение



Размеры, мм

FH206-30MM-XX-AG-SMB (Neover)

Вес 0,31 кг