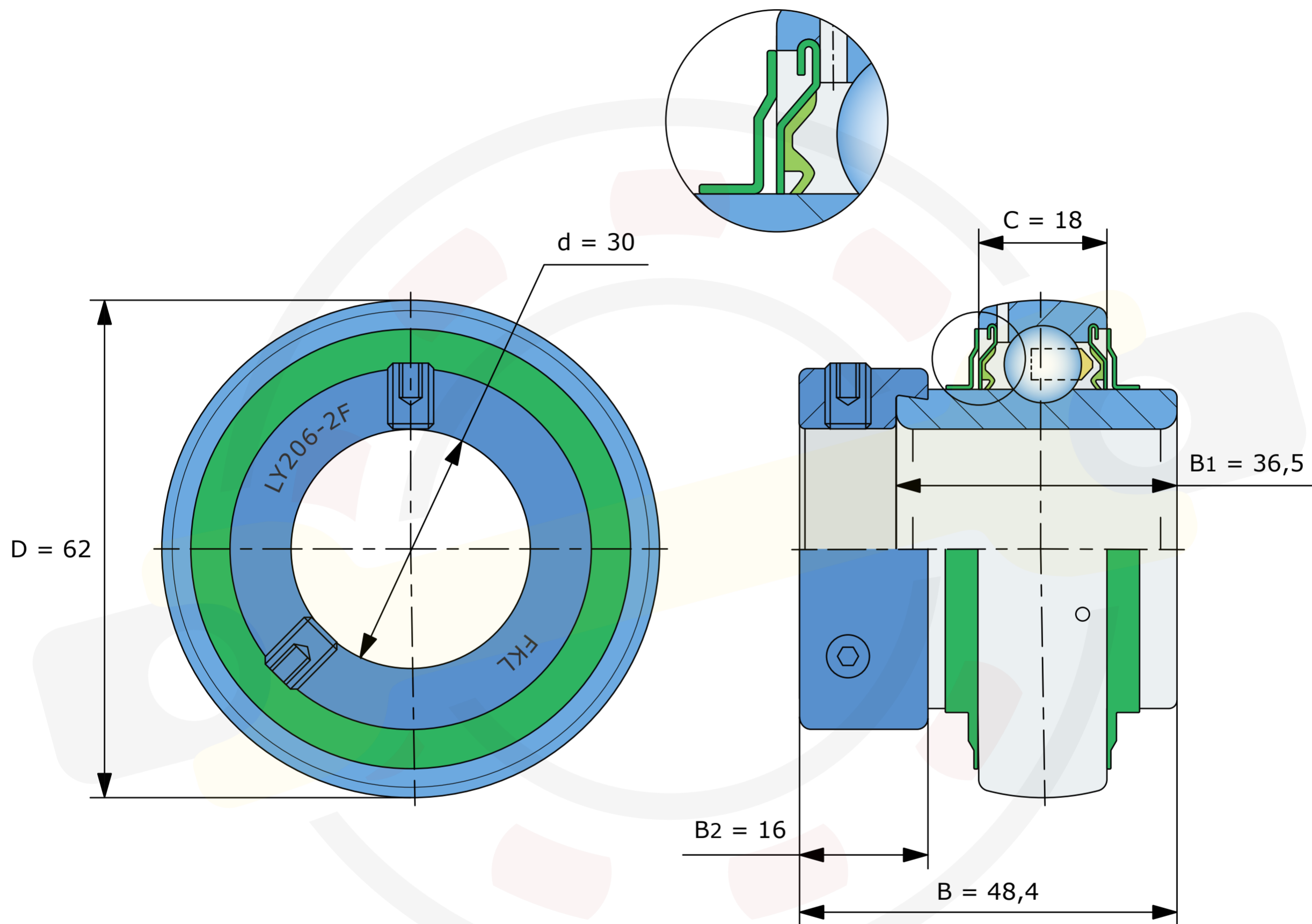


Динамическая грузоподъемность $C_{dyn} = 19,5 \text{ kN}$

Статическая грузоподъемность $C_0 = 11,2 \text{ kN}$

Двухступенчатое уплотнение 2F



Размеры, мм

LY206-2F (FKL)

Вес 0,37 кг