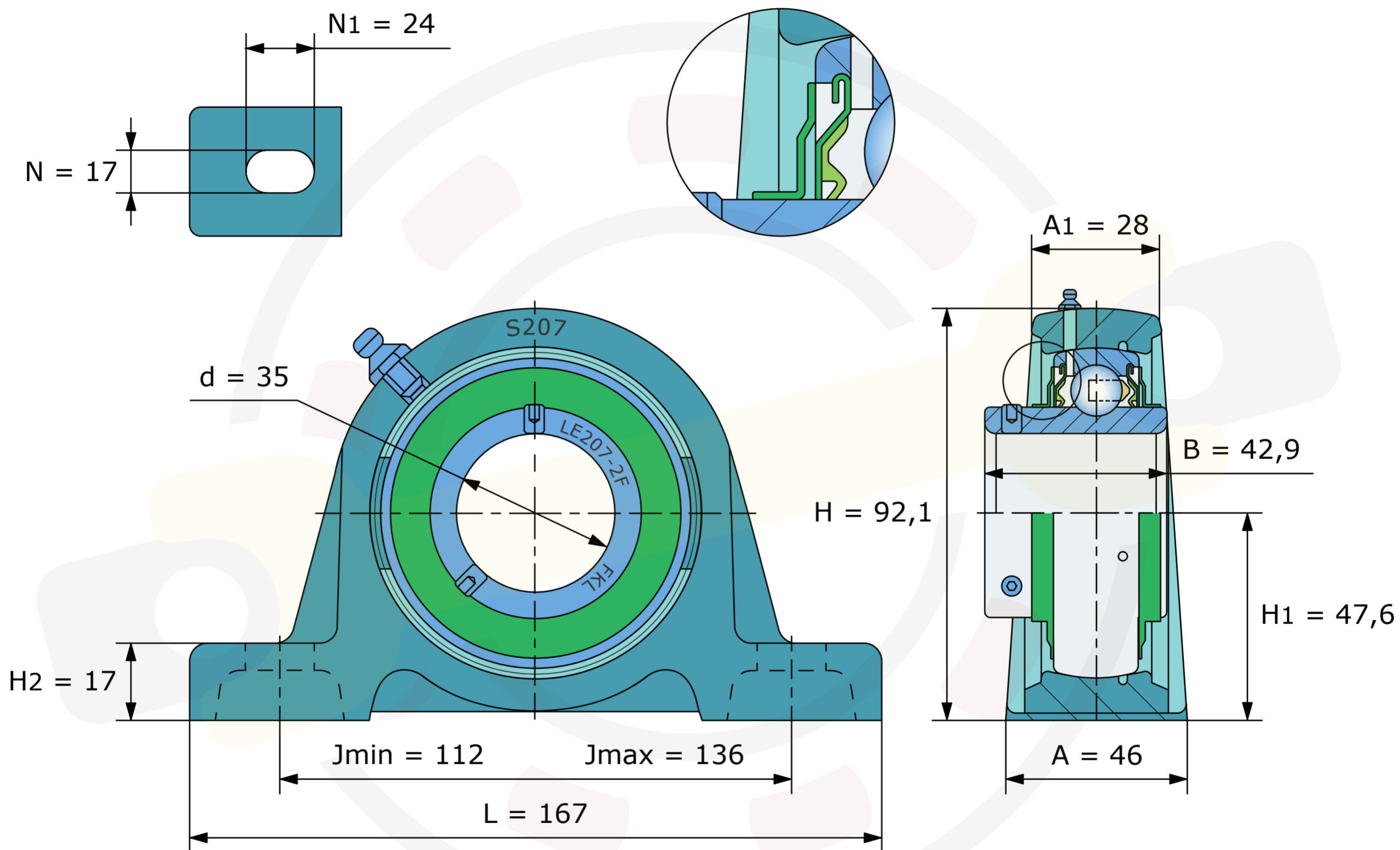


Динамическая грузоподъемность  $C_{dyn} = 25,5$  kN  
Статическая грузоподъемность  $C_0 = 15,3$  kN  
Двухступенчатое уплотнение 2F



Размеры, мм  
**LES207-2F (FKL)**  
Вес 1,53 кг