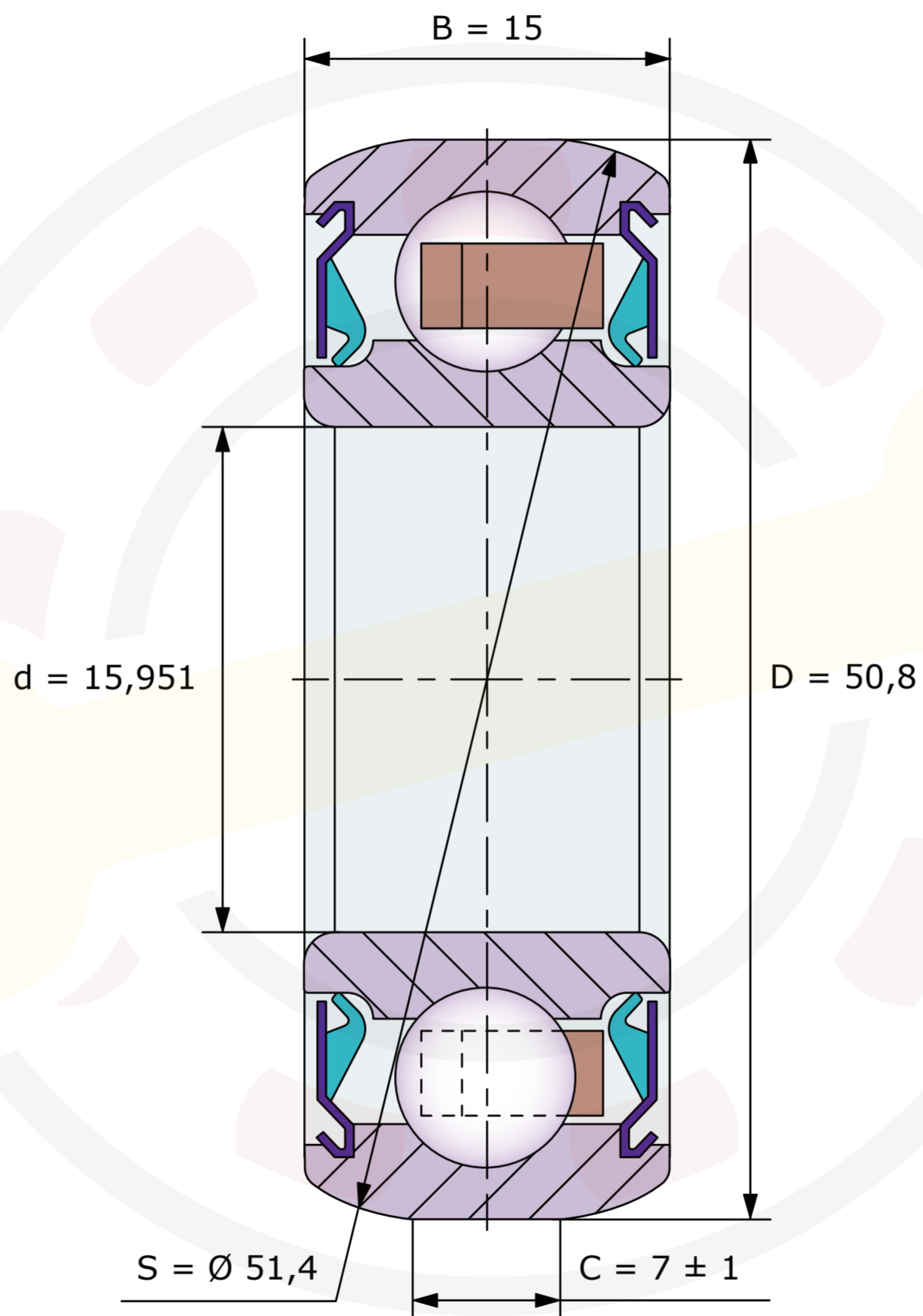


Динамическая грузоподъемность $C_r = 9,55 \text{ kN}$

Статистическая грузоподъемность $C_{or} = 4,76 \text{ kN}$

Однокромочное уплотнение



Размеры, мм

203KRR3+FA16-SMB (Neover)

Вес 0,167 кг