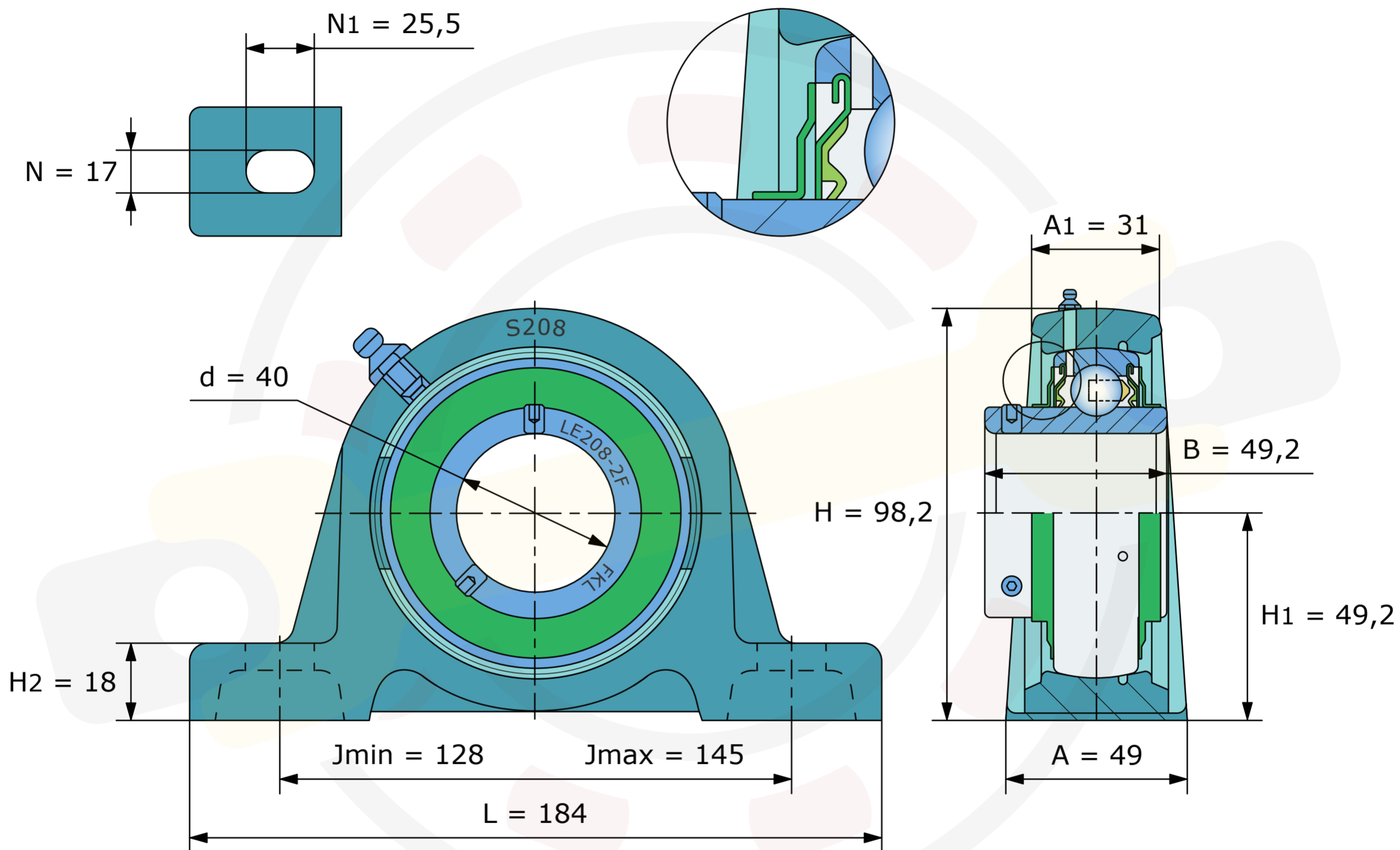


Динамическая грузоподъемность $C_{dyn} = 30,7$ kN
Статическая грузоподъемность $C_0 = 19$ kN
Двухступенчатое уплотнение 2F



Размеры, мм
LES208-2F (FKL)
Вес 1,96 кг