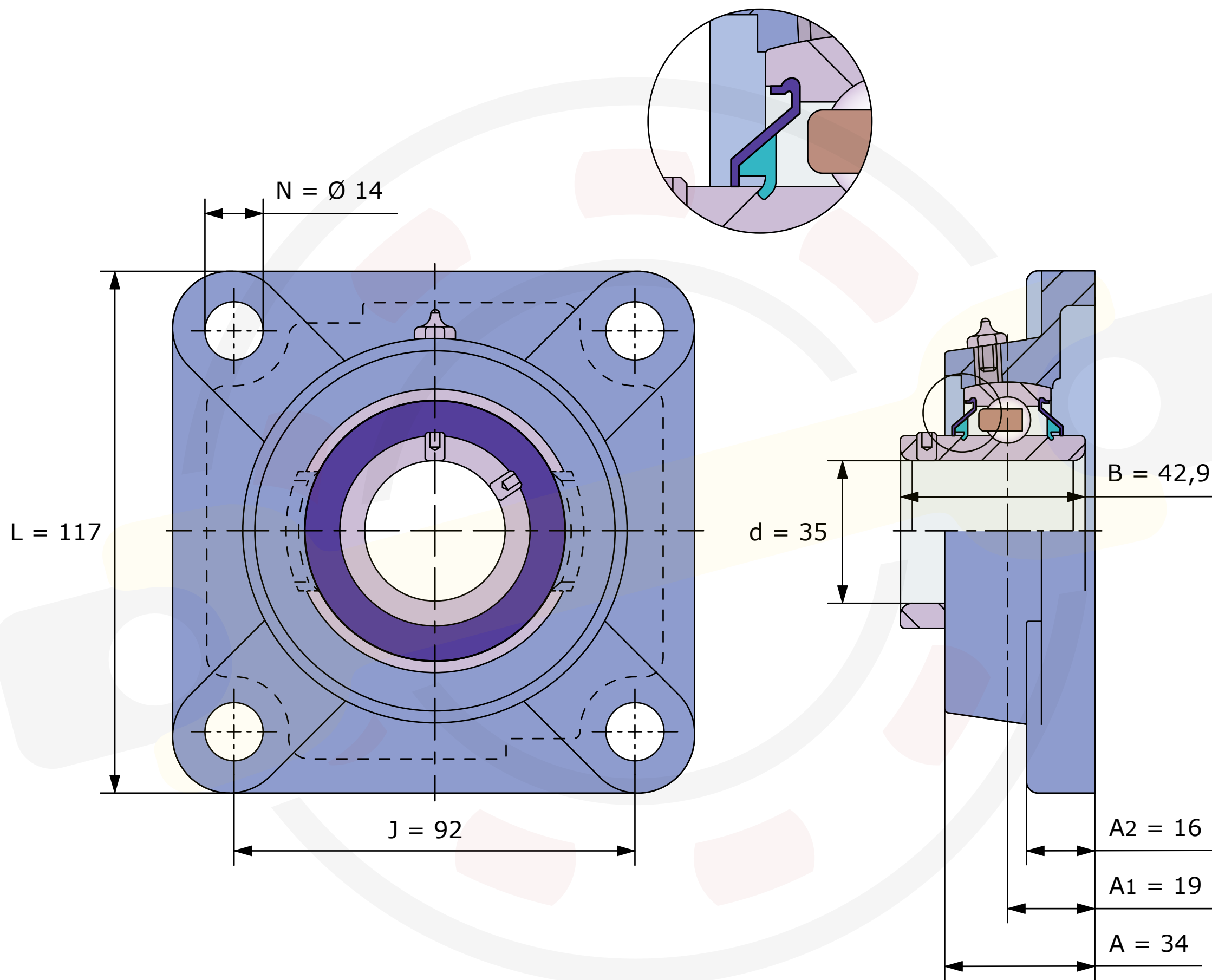


Усиленный подшипниковый узел

Однокромочное уплотнение



Размеры, мм

UCF207-35MM (Neover)

Вес 1,55 кг