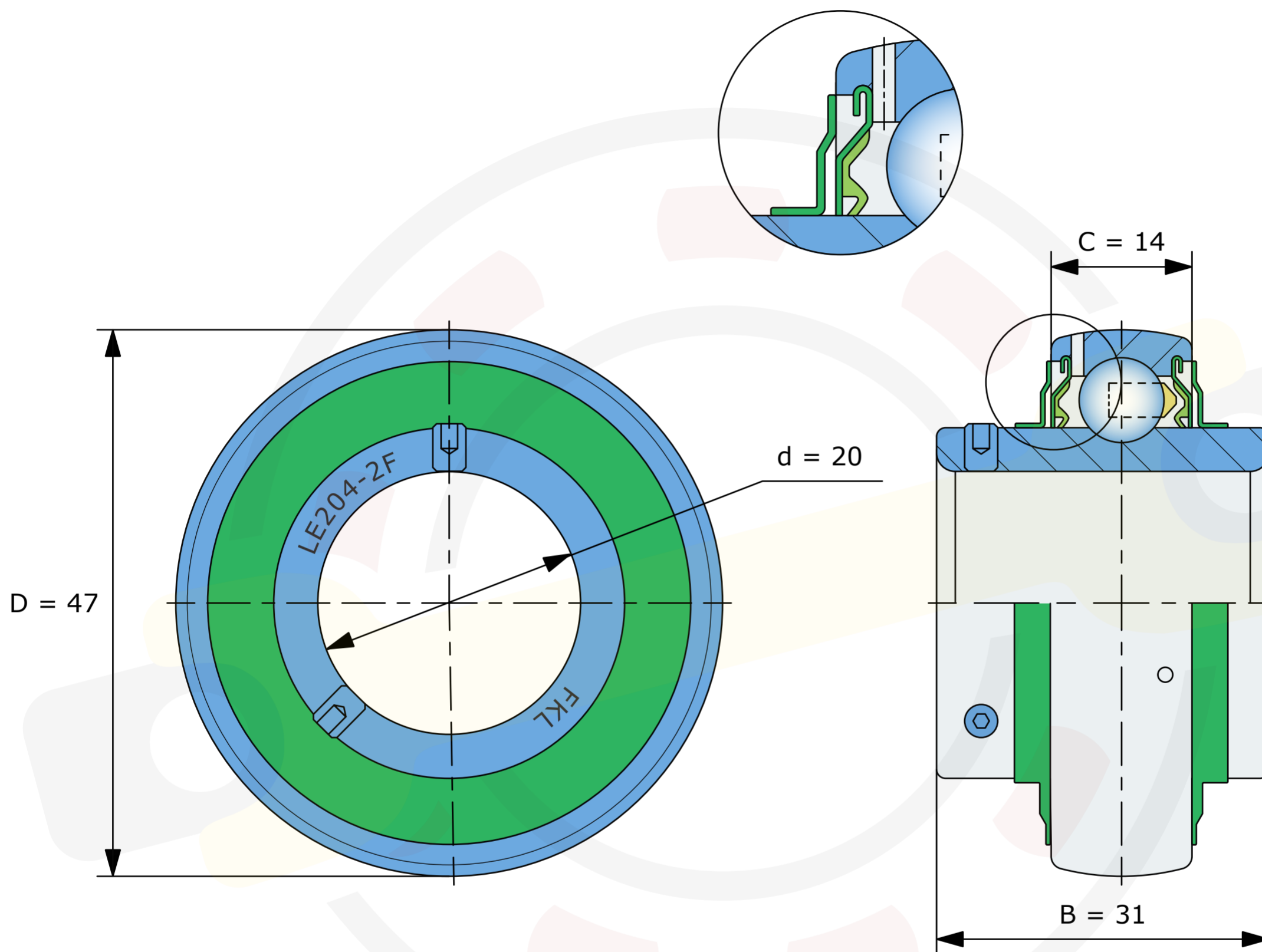


Динамическая грузоподъемность $C_{dyn} = 12,7 \text{ kN}$

Статическая грузоподъемность $C_0 = 6,55 \text{ kN}$

Двухступенчатое уплотнение 2F



Размеры, мм

LE204-2F (FKL)

Вес 0,14 кг