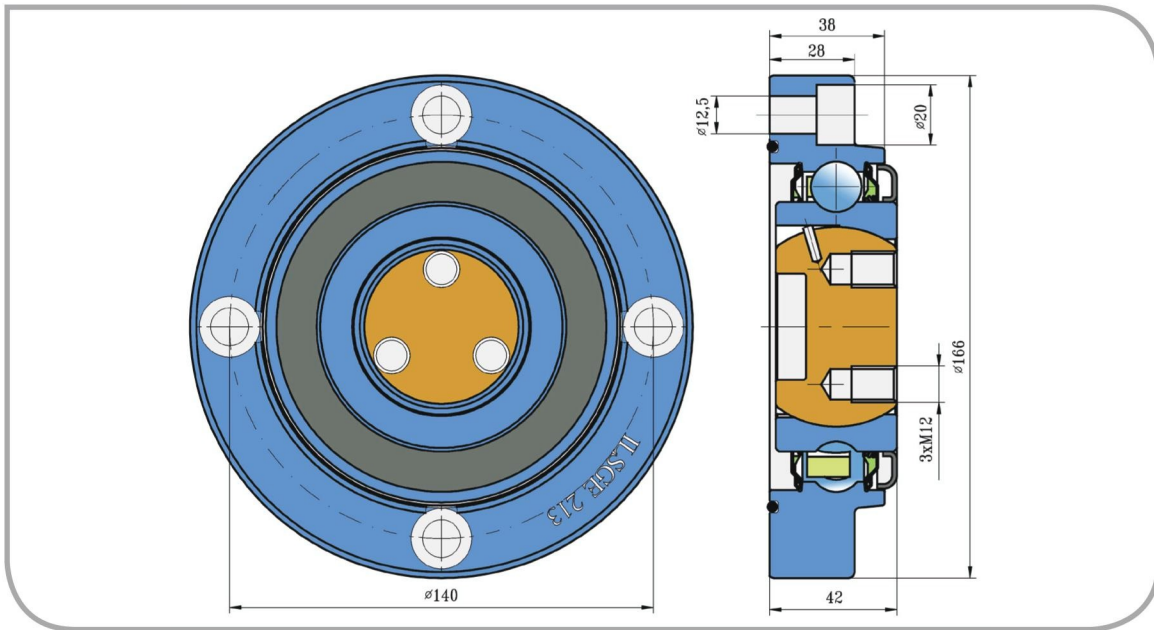
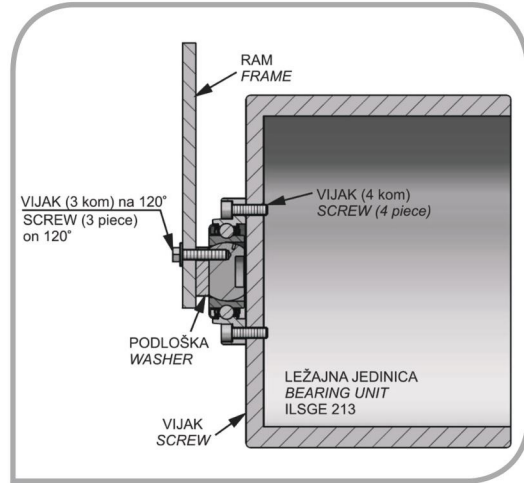


Подшипниковый узел Bearing unit



ILSGE213



Размеры (мм)
Dimensions (mm)

D	B	C	kg
166	42	38	4,529

Сельскохозяйственная программа
Agricultural program

Применение
Application

Сельскохозяйственная техника
Agricultural Machines