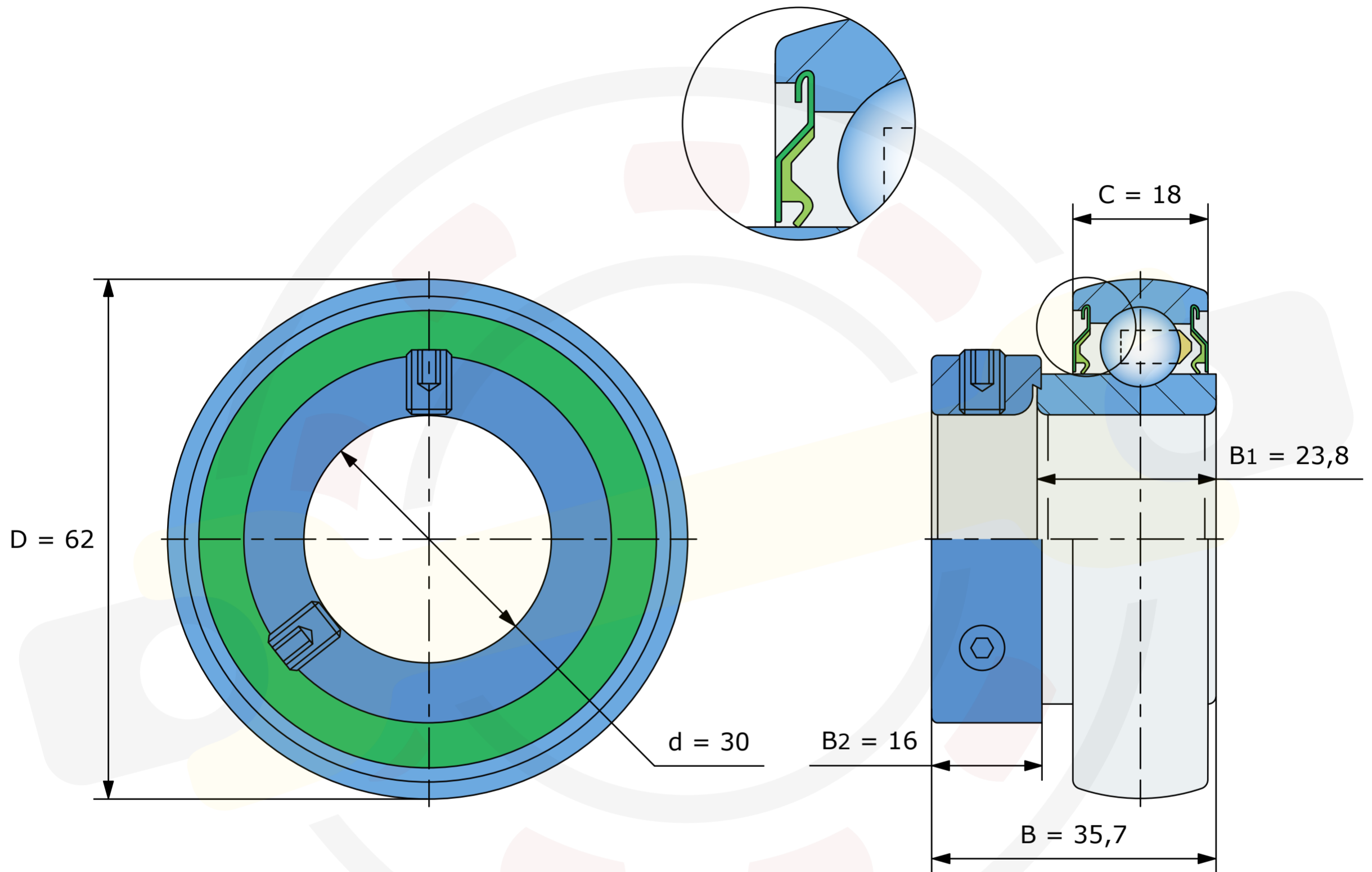


Динамическая грузоподъемность $C_{dyn} = 19,5 \text{ kN}$

Статическая грузоподъемность $C_0 = 11,2 \text{ kN}$

Одноступенчатое уплотнение 2S



Размеры, мм

UY206-2S.H (FKL)

Вес 0,23 кг