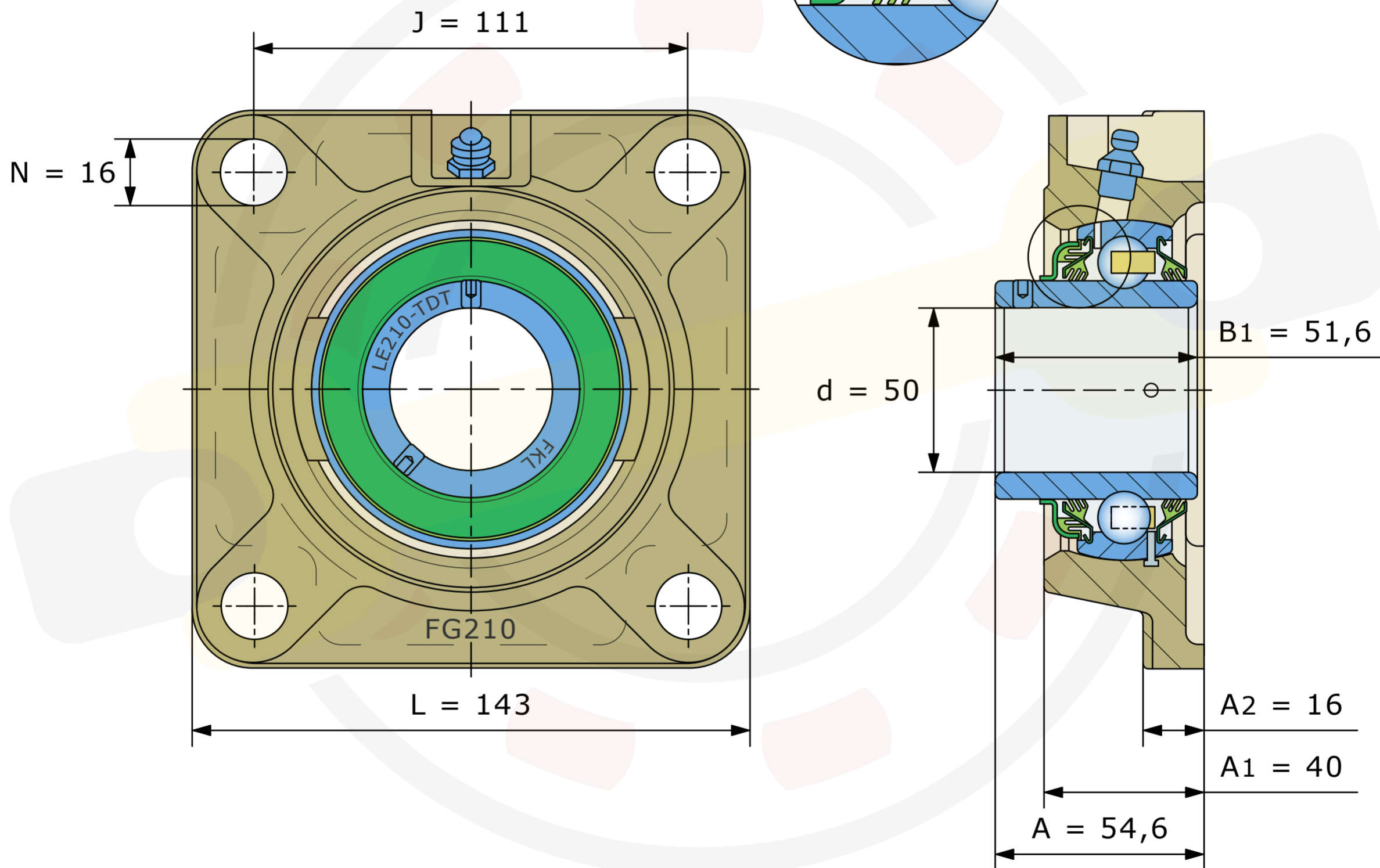
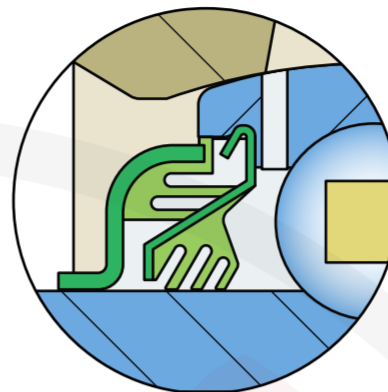


Динамическая грузоподъемность $C_{dyn} = 35,1$ kN
Статическая грузоподъемность $C_0 = 23,2$ kN
Многоступенчатое уплотнение уплотнение TDT
Защищен штифтом от проворачивания
Защита металлической пластиной



Размеры, мм
LEFG210-TDT (FKL)
Вес 2,78 кг