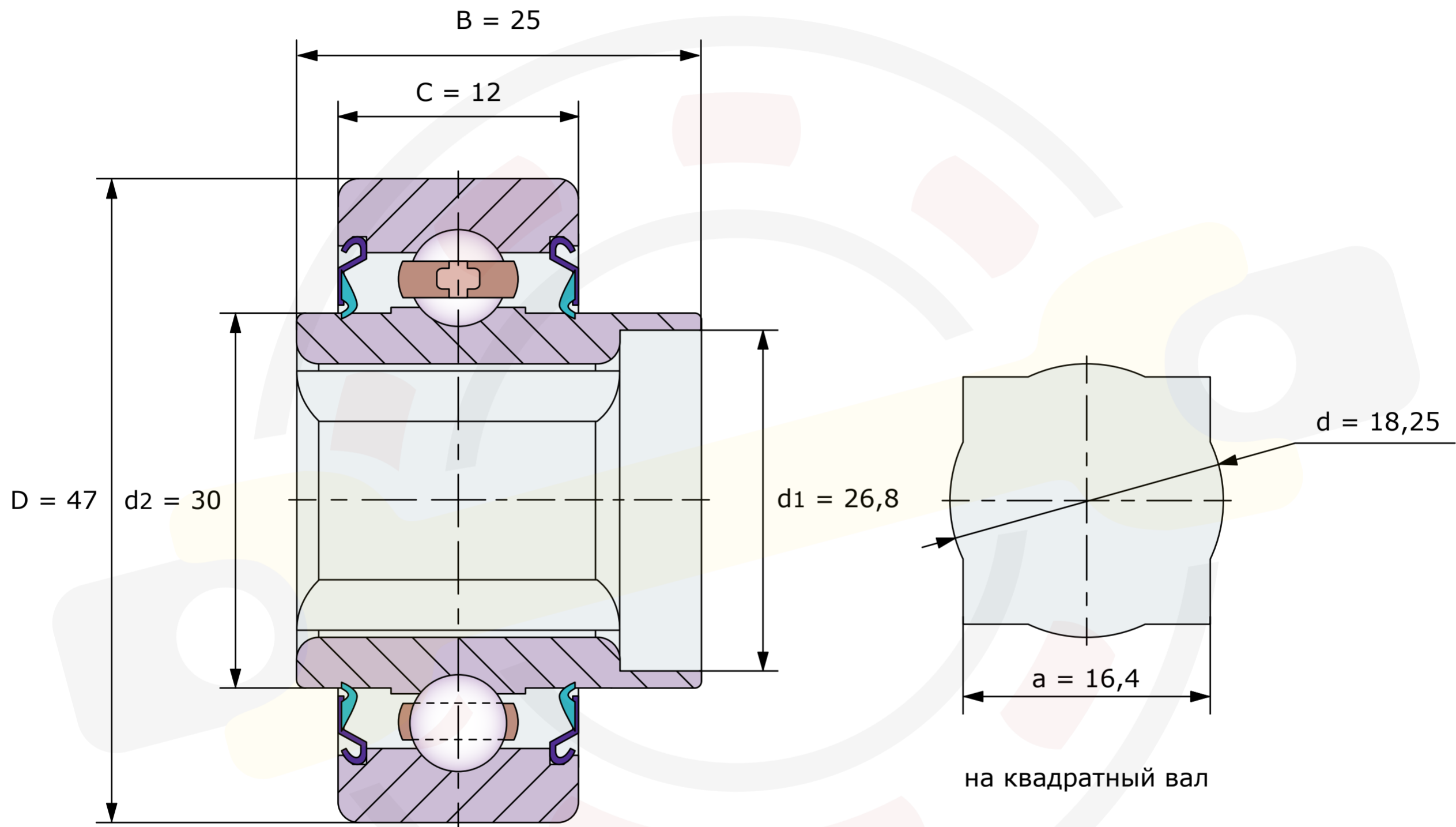


Динамическая грузоподъемность $C_r = 10,1 \text{ kN}$

Статистическая грузоподъемность $C_{or} = 5,87 \text{ kN}$

Однокромочное уплотнение



Размеры, мм

G14830390-SMB (Neover)

Вес 0,131 кг