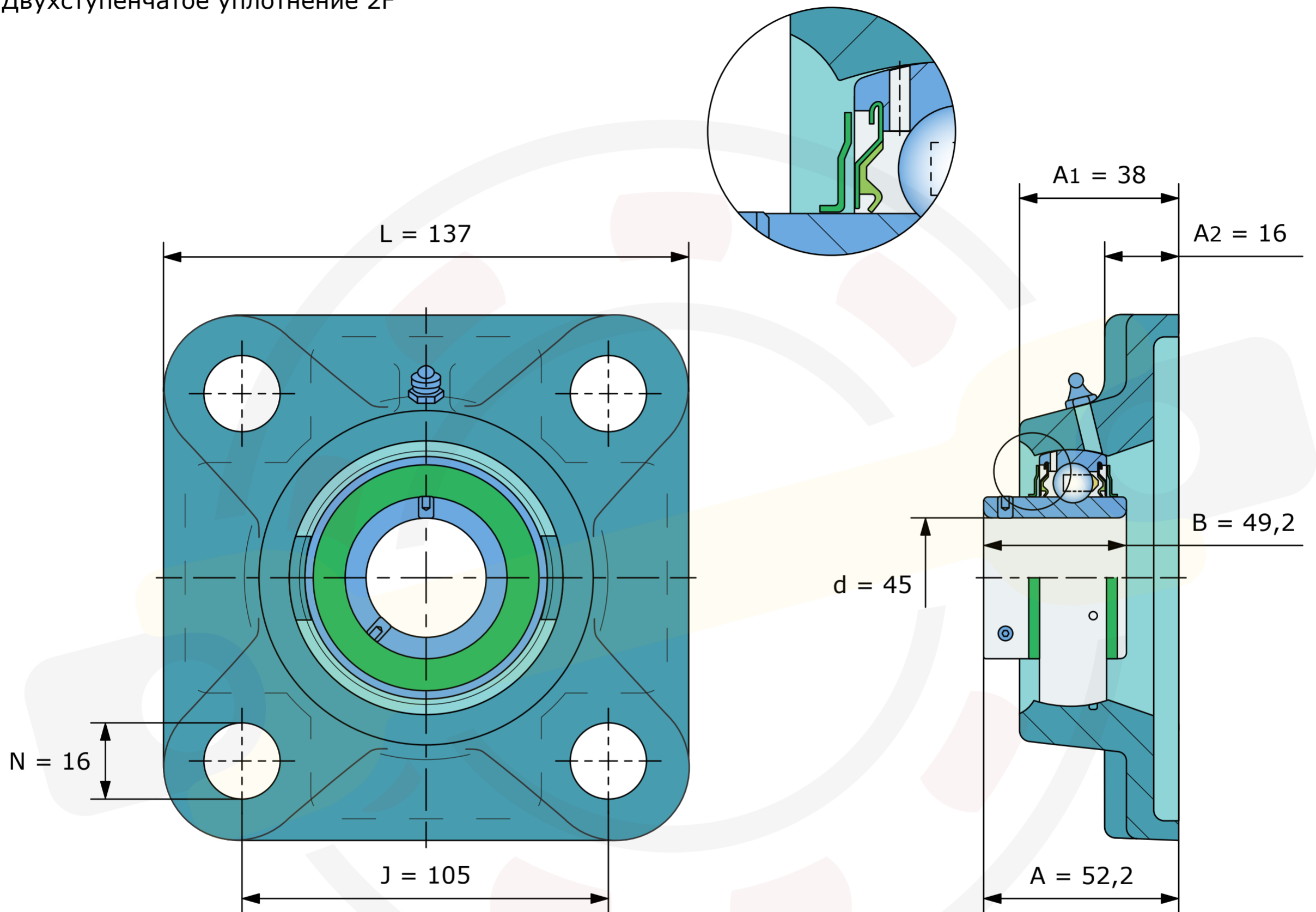


Динамическая грузоподъемность $C_{dyn} = 33,2 \text{ kN}$

Статическая грузоподъемность $C_0 = 21,6 \text{ kN}$

Двухступенчатое уплотнение 2F



Размеры, мм

LEF209-2F (FKL)

Вес 2,19 кг