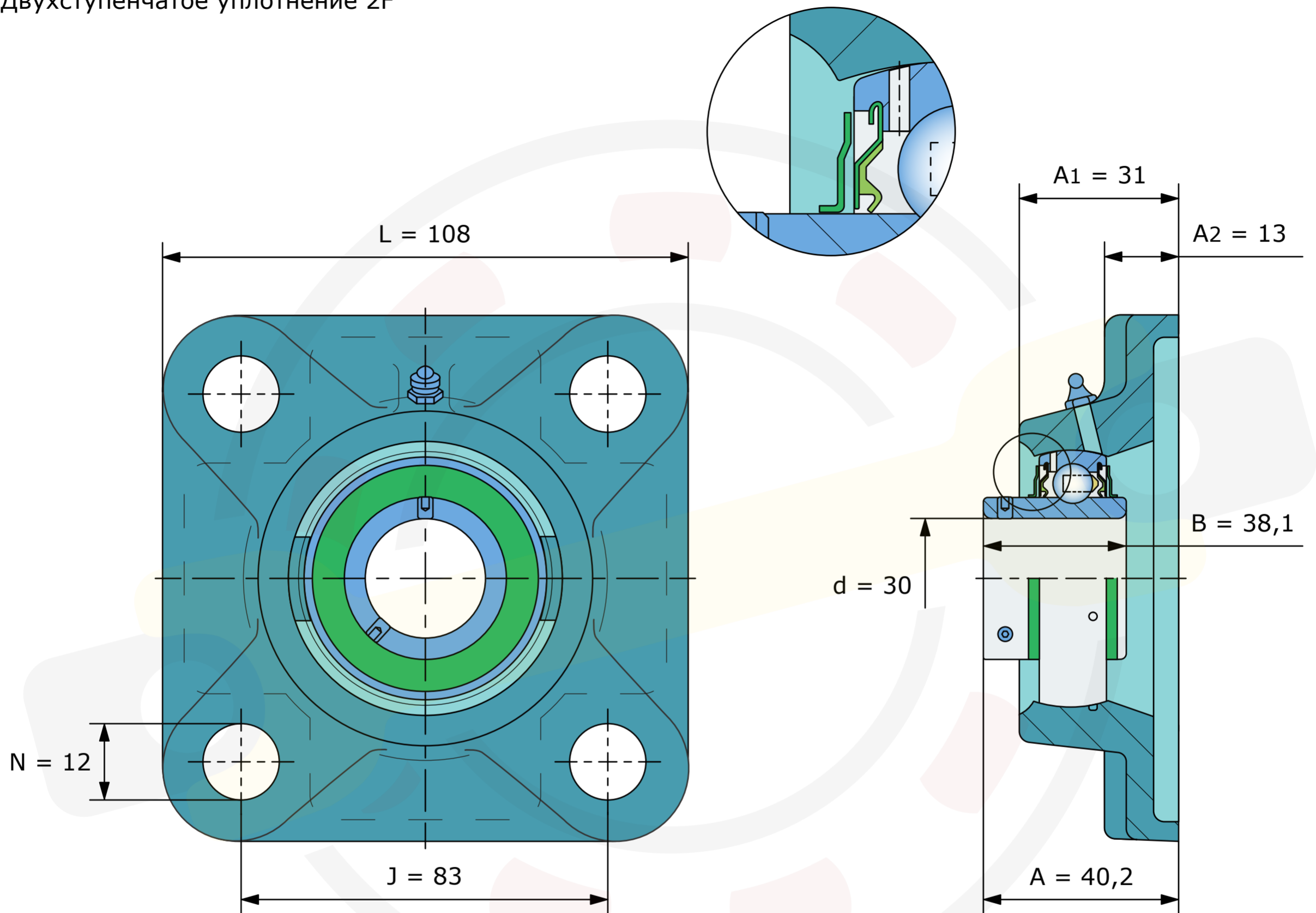


Динамическая грузоподъемность  $C_{dyn} = 19,5 \text{ kN}$

Статическая грузоподъемность  $C_0 = 11,2 \text{ kN}$

Двухступенчатое уплотнение 2F



Размеры, мм

**LEF206-2F (FKL)**

Вес 1 кг