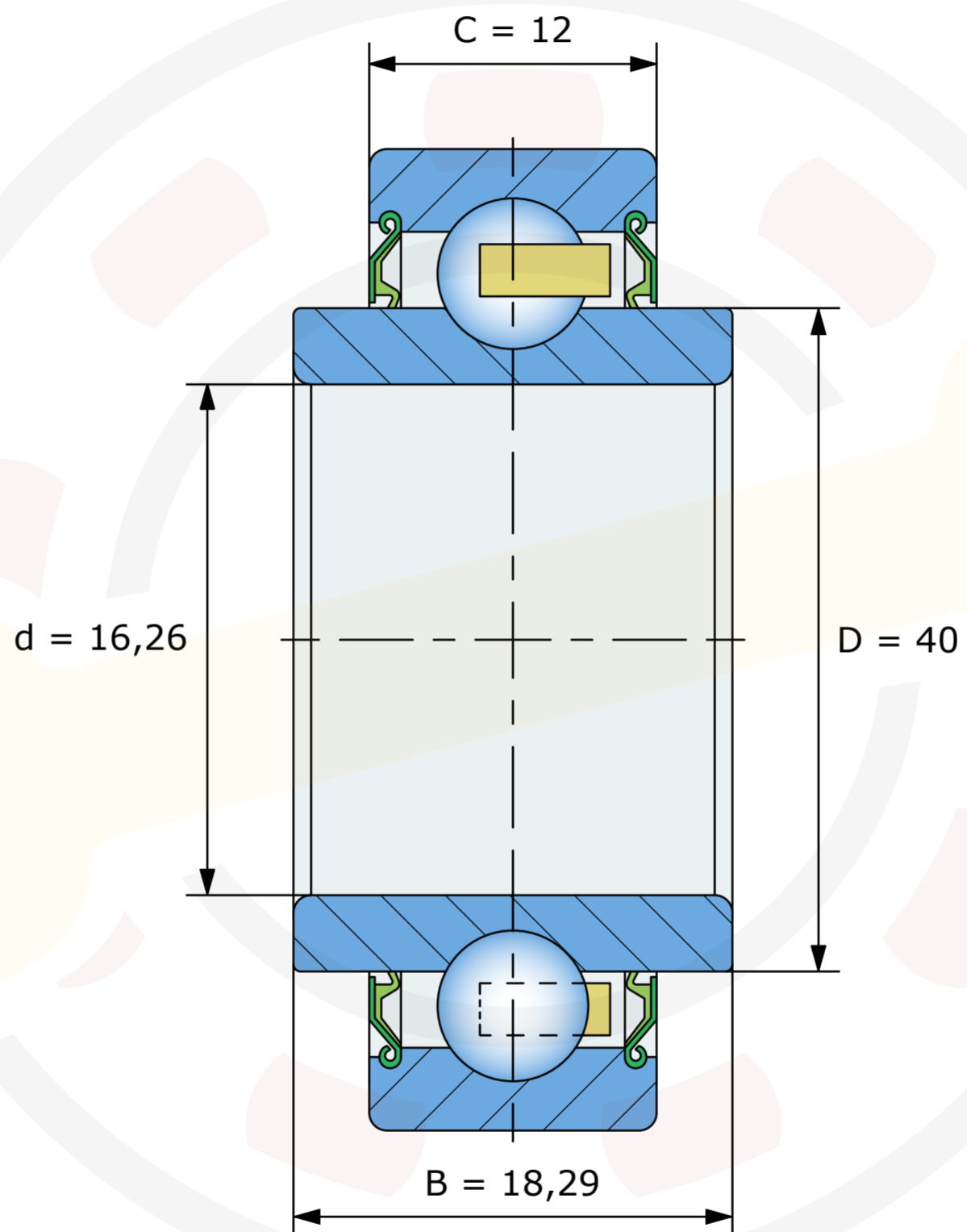


Динамическая грузоподъемность $C_{dyn} = 9,5 \text{ KN}$

Статическая грузоподъемность $C_0 = 4,75 \text{ KN}$

Однокромочное уплотнение 2S



Размеры, мм

203KRR.AH02 (FKL)

Вес 0,07 кг