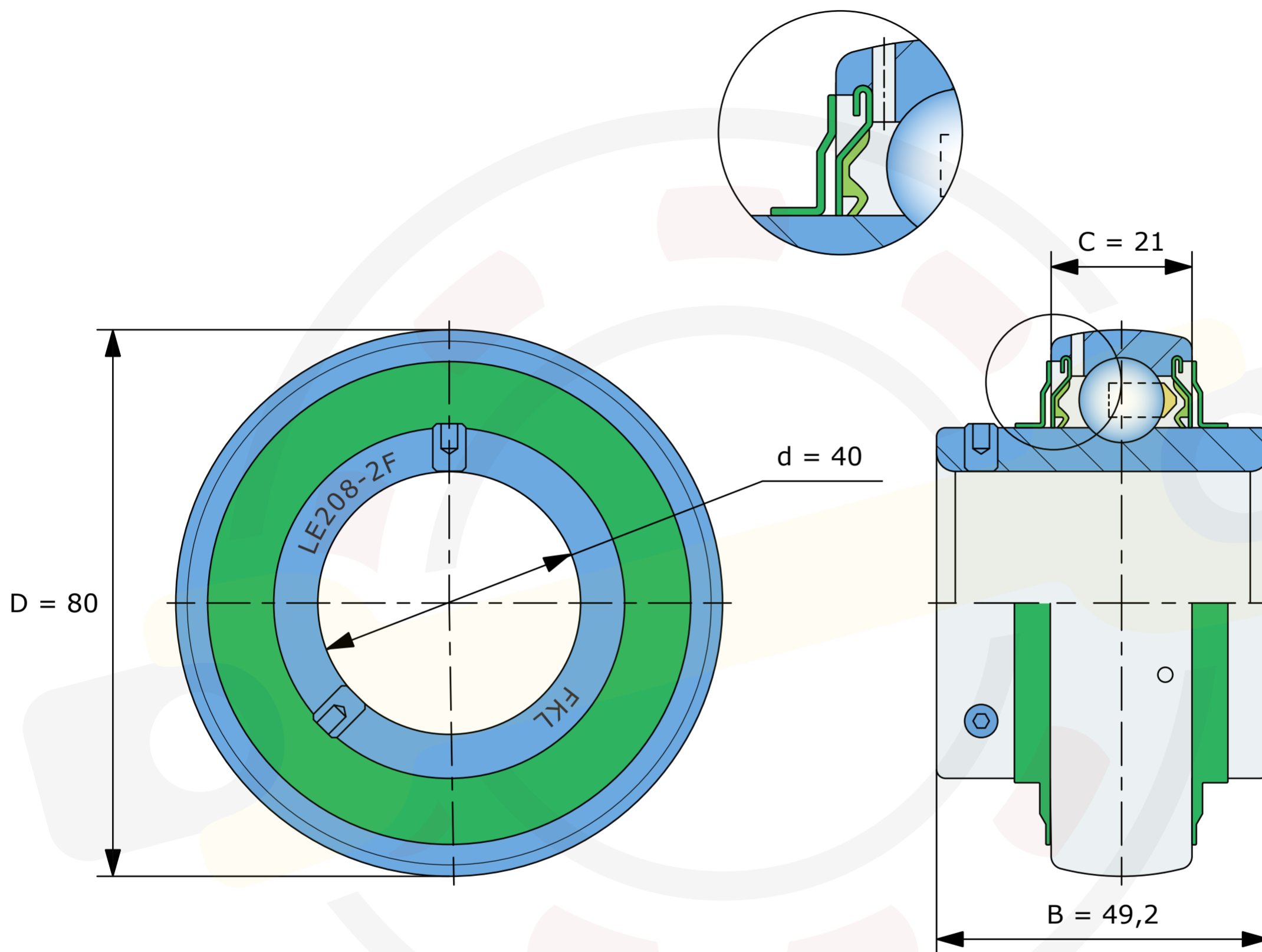


Динамическая грузоподъемность  $C_{dyn} = 30,7 \text{ kN}$

Статическая грузоподъемность  $C_0 = 19 \text{ kN}$

Двухступенчатое уплотнение 2F



Размеры, мм

**LE208-2F (FKL)**

Вес 0,55 кг