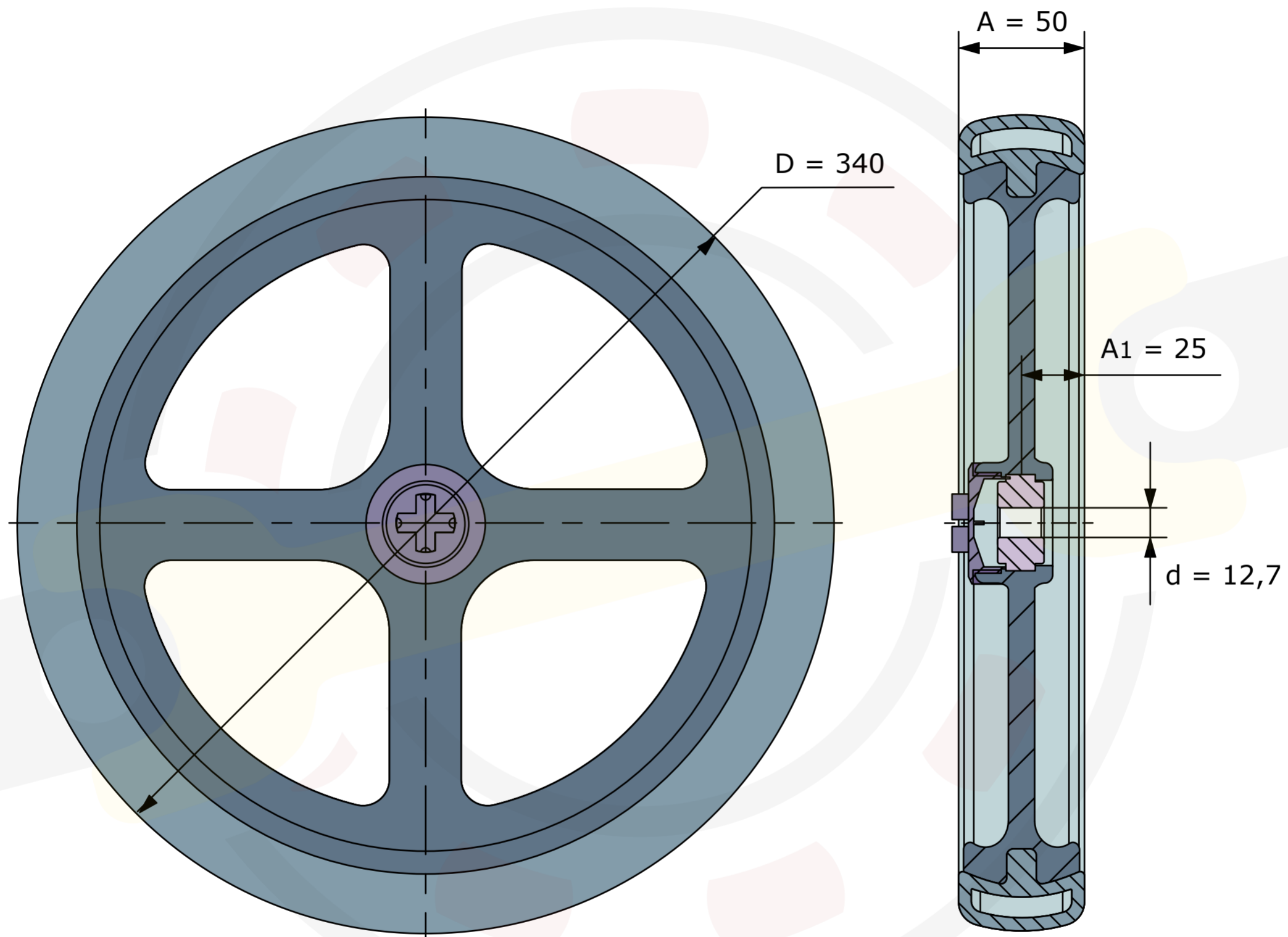


Защитная крышка для подшипника

Полимерный диск

Твердость бандажа 66s



Размеры, мм

ZY340x50 (Neover)

Вес 2,0 кг