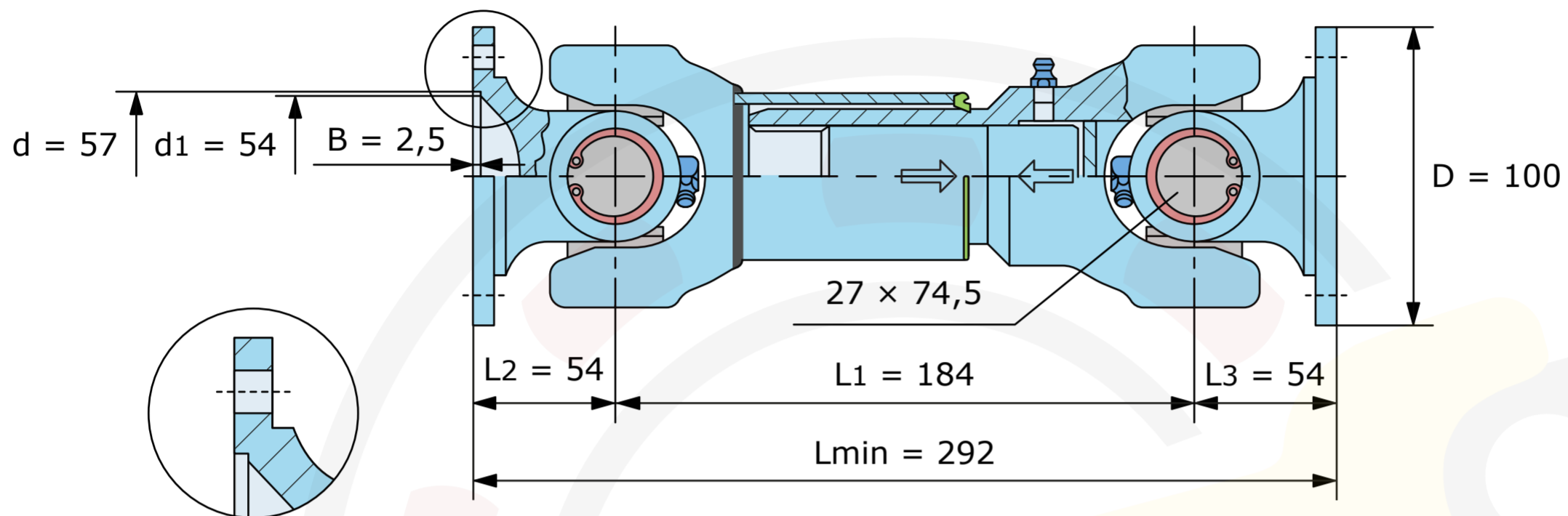
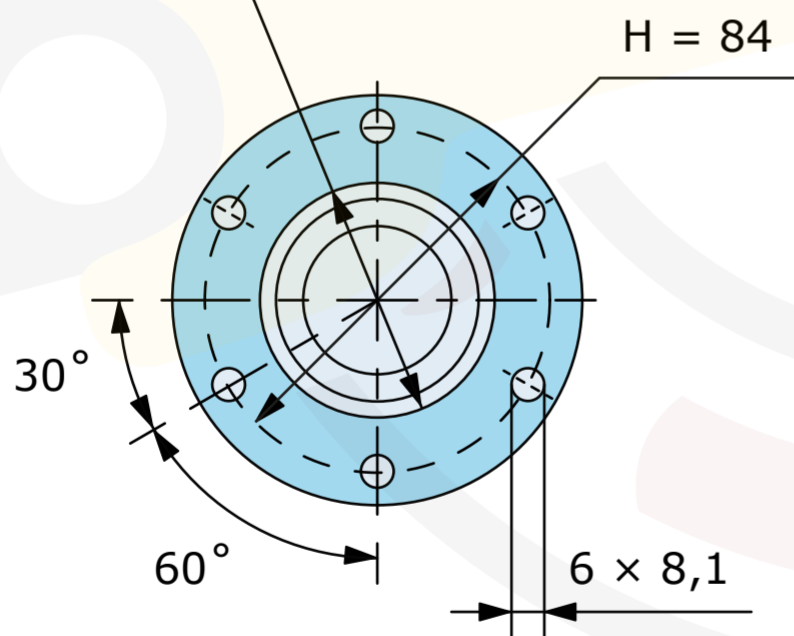


Карданный вал с круглыми фланцами



Бурт 57 × 2,5



Крестовина: 27 × 74,5 мм

Максимальный крутящий момент: $M = 2000 \text{ Nm}$

Максимальный угол наклона: $B = 25^\circ$

Максимальная длина телескопирования: $L_t = 60 \text{ мм}$

Максимальное число оборотов: $n = 2500 \text{ об/мин}$

Цвет покрытия: Серый

Производитель комплектующих: KN, Турция

Сборка: Россия

Размеры, мм

52KVB-20-04-58,4-P1-30-2-27x74,5 (КПС)

Вес 6 кг