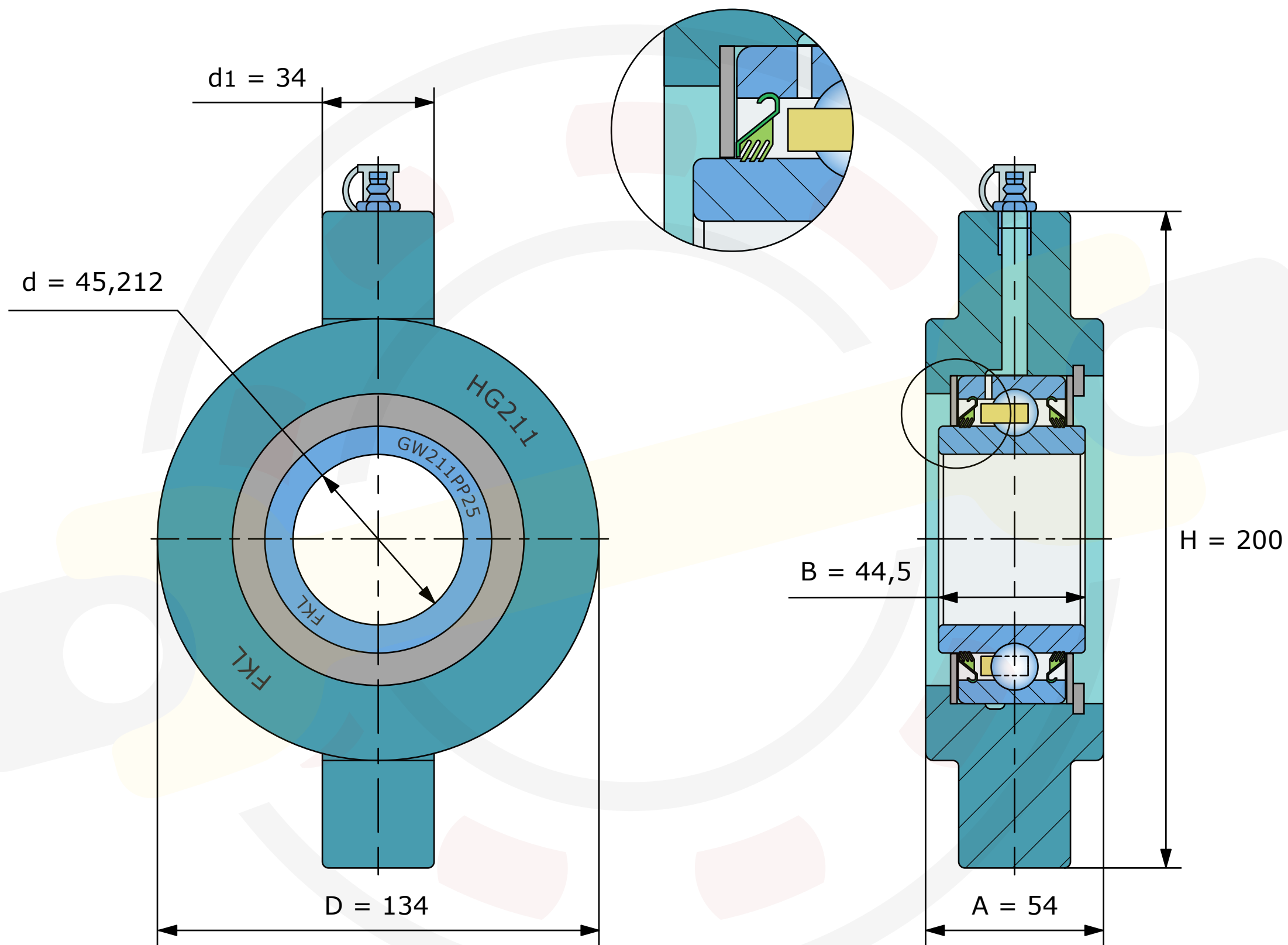


Динамическая грузоподъемность $C_{dyn} = 43,5 \text{ kN}$

Статическая грузоподъемность $C_0 = 29 \text{ kN}$

Трехкромочное уплотнение 2Т



Размеры, мм

GWHG211PP25 (FKL)

Вес 4,88 кг