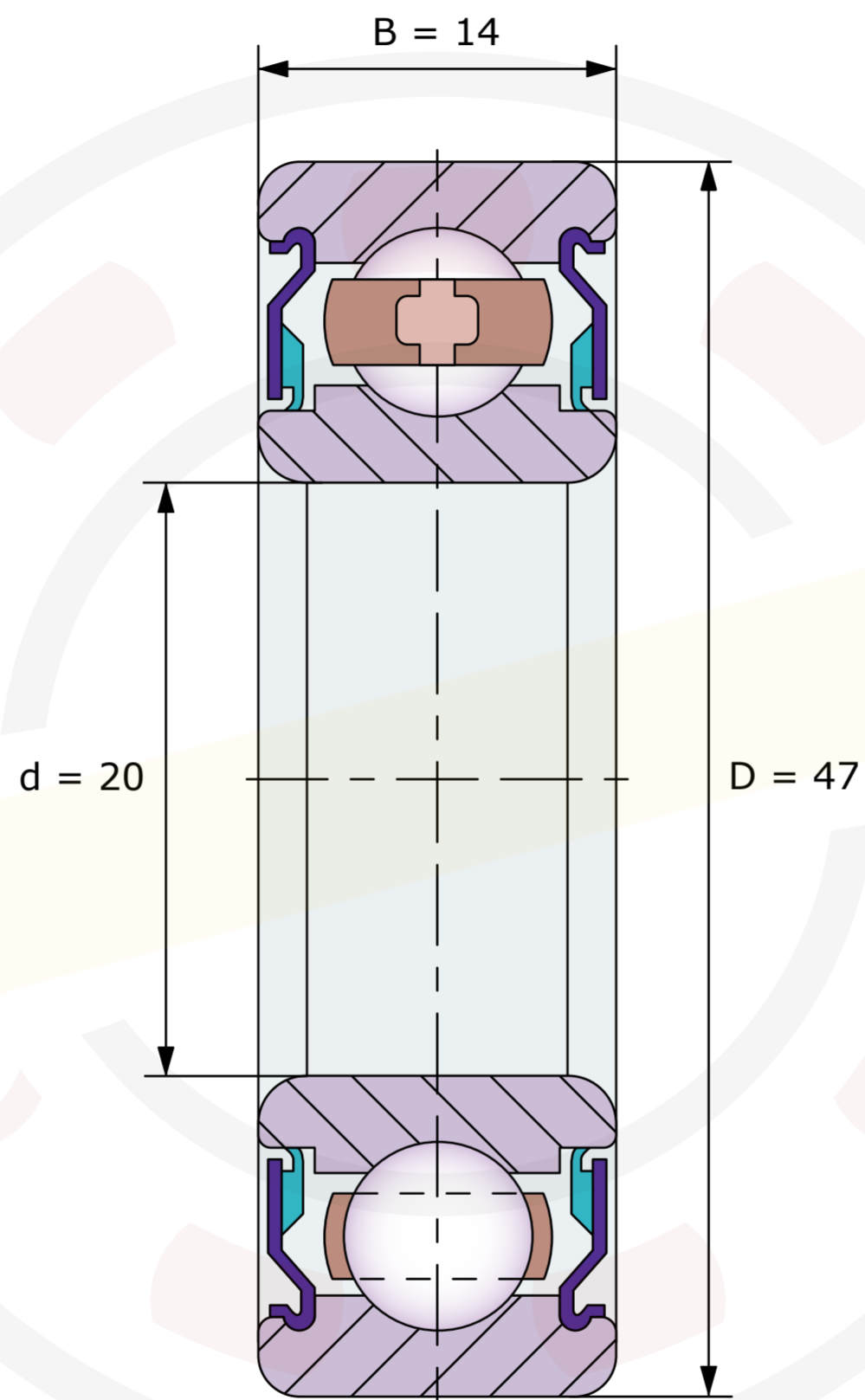


Динамическая грузоподъемность $C_r = 12,8 \text{ kN}$

Статистическая грузоподъемность $C_{or} = 6,65 \text{ kN}$

Однокромочное уплотнение



Размеры, мм

6204-2RSTFP-C3 (Neover)

Вес 0,107 кг